



Tisztelt Ügyfelünk!

Ennek a tájékoztatónak, amelyet kezében tart elsődleges célja, hogy áttekintést adjon biztosításaink legfontosabb jellemzőiről, és tájékoztatassa a nem-életbiztosításokkal kapcsolatban felmerülő kérdésekről. Tájékoztatónkban kitérünk a biztosításokhoz kapcsolódó legfontosabb fogalmakra, de tájékoztatónk nem helyettesíti, nem is helyettesítheti a biztosítások részletes feltételeinek áttanulmányozását. A biztosítási feltételszövegek részletezik a tájékoztatóban található témaköröket, és rögzítik biztosítónk kötelezettségeit, így az Ön teljes körű tájékoztatása ezen dokumentumokkal együttesen valósul meg. Biztosításának egyedi adatait a biztosítási ajánlat és az az alapján elkészült kötvény tartalmazza.

Felhívjuk a figyelmét, hogy a kötelező gépjármű-felelősségbiztosítást külön jogszabály – a gépjármű üzemben tartójának kötelező felelősségbiztosításáról szóló mindenkor kormányrendelet – a többi biztosítástól eltérően szabályozza. Abban az esetben, ha ilyen szerződést köt, kérjük, figyelmesen olvassa el az erre vonatkozó jogszabály melléklete szerinti szerződési feltételeket, mert az ügyféltájékoztatóban foglaltak nem mindenben érvényesek a gépjármű-felelősségbiztosításra.

Amennyiben a jelen ügyféltájékoztató és a biztosítási feltételszövegek, szabályzatok között eltérés van, úgy a feltételekben, szabályzatokban foglaltakat kell alkalmazni. A biztosítási szerződésre vonatkozó írásos tájékoztatónak a jelen ügyféltájékoztatóban, valamint az adott biztosítási szerződés feltételszövegeiben, szabályzataiban, illetve azok mellékleteiben foglaltak minősülnek.

1. Biztosítási tartam, biztosítási időszak

A biztosítási tartam a folyamatosan múlt időnek azt a részét jelenti, amely alatt az Ön biztosítási szerződése a biztosítási díj rendszeres fizetése mellett érvényben van, és amely idő alatt a biztosító kötelezettséget vállal a biztosítási szolgáltatás teljesítésére.

A nem-életbiztosítási szerződések határozatlan (a szerződés lejáratának időpontja nem kerül meghatározásra) és határozott (a szerződés lejáratának időpontja meghatározásra kerül) tartamra köthetők meg. A tartamon belül a biztosítási időszak:

- határozatlan tartam esetében egy év,
- határozott tartam esetében a szerződés létrejötte és lejáratának közötti időtartam.

A tartamot Ön szabadon megválaszthatja, és a biztosítás ajánlati nyomtatványán rögzítheti.

2. Kockázatviselés kezdete

A biztosító kockázatviselése legkorábban az azt követő nap 0. órájától kezdődik, amikor az első díjat a szerződő (biztosított) a biztosító számlájára vagy pénztárába befizeti, illetőleg amikor a felek a díj megfizetésére vonatkozóan halasztásban állapodtak meg. A biztosítási díj befizetése írásbeli megállapodás alapján a kockázatviselés kezdeténél későbbi időpontban is történhet.

Ha a szerződő fél a biztosító képviselőjének fizette a díjat, akkor azt legkésőbb a fizetés napjától számított negyedik napon a biztosító számlájára, illetőleg pénztárába beérkezettnek kell tekinteni. A szerződő (biztosított) fél azonban bizonyíthatja, hogy a díj korábban érkezett be.

A kockázatviselés kezdeti időpontját illetően a felek írásbeli közös megegyezéssel az előbbieken meghatározott kezdeti időponttól eltérő későbbi dátumban is megállapodhatnak.

3. Biztosítási esemény

Biztosítási esemény az adott biztosítás ajánlata szerinti különös vagy kiegészítő feltételekben, záradékokban, valamint a szerződésben a biztosító által meghatározott olyan jövőbeni esemény, melynek bekövetkezésekor a biztosító a biztosítási szerződésben kikötött szolgáltatás teljesítésére kötelezi magát a szerződő (biztosított) által fizetett díj ellenében.

4. Díjfizetés

A díjfizetési kötelezettség az alap- és kiegészítő biztosításokra együttesen a szerződőt terheli. A biztosítási díj a biztosítási szerződés megkötésekor, de legkésőbb a biztosító kockázatviselésének kezdetekor egy összegben esedékes.

A felek a biztosítási díj részletekben történő megfizetésében is megállapodhatnak, amelyet az adott biztosítás ajánlatában kell rögzíteni.

A díjfizetés módját az alap- és kiegészítő biztosításra vonatkozóan a biztosítási ajánlat és kötvény tartalmazza.

A biztosító a biztosítási időszakon belül az alap- és kiegészítő biztosítás díját nem módosíthatja. Ha a biztosítási szabályzatokban, illetve feltételekben meghatározott bejelentési kötelezettség alá tartozó lényeges körülményekben olyan változás következik be, amely az alap- és/vagy kiegészítő biztosítás díjmódosítását indokolta teszi, akkor a biztosító kezdeményezi az alap- és/vagy kiegészítő biztosítási díj közös megegyezéssel történő módosítását.

Határozatlan tartamra kötött szerződés esetében a biztosítónak lehetősége van kezdeményezni a következő biztosítási időszakokra vonatkozó alap- és/vagy kiegészítő biztosítási díj közös megegyezéssel való módosítását. Amennyiben a szerződő a módosított díjat nem fogadja el, a biztosító jogosult a szerződés alap- és kiegészítő, vagy csak a kiegészítő biztosításának évfordulóra történő megszüntetésére. Ha a szerződő a díjmódosításról értesítést nem kap, akkor az alap- és kiegészítő biztosítás az eredeti díjjal a következő biztosítási időszakra is érvényben marad.

5. A biztosító szolgáltatása

A biztosító az adott biztosítás feltételeiben részletesen meghatározott szolgáltatás teljesítésére kötelezi magát.

A biztosító a biztosítási feltételek alapján megállapított szolgáltatási összeget a biztosítási esemény bekövetkeztétől számított 15 napon belül a biztosított részére forintban fizeti meg, feltéve, hogy a szerződő (biztosított) kárbejelentési kötelezettségének a biztosítási feltételek szerint eleget tesz. Ha a szerződő (biztosított) igazoló okiratot (hatósági bizonyítványt, határozatot stb.) tartozik bemutatni, úgy a 15 napos határidőt attól a naptól kell számítani, amikor az utolsó okirat a biztosítóhoz beérkezik.

A biztosító elhalasztja, illetve felfüggeszti a kifizetést, ha a kárigény jogalapja vagy összecszerúsége nem kellően tisztázott. Ilyen esetben a 15 napos teljesítési határidőt a vitás kérdések tisztázódásának napjától kell számítani.

Ha a biztosítási szerződésre engedményezési bejegyzés(ek) van(nak) érvényben, akkor a biztosító csak az adott szerződésre vonatkozóan megnevezett engedményes(ek) döntésétől függően, azzal összhangban teljesíti a biztosítási szerződésben vállalt kötelezettségét.

Felelősségbiztosítások esetében a biztosító a megállapított kártérítési összeget a károsultnak fizeti ki, a biztosított csak annyiban követelheti, hogy a biztosító az ő kezéhez teljesítsen, amennyiben a károsult követelését közvetlenül kielégítette.

6. A szerződés megszűnésének esetei

A határozott tartamra létrejött biztosítási szerződés a tartam lejáratakor akkor is megszűnik, ha arra további díjfizetés történt.

A biztosítási díj esedékességétől számított 30. nap elteltével a biztosítási szerződés megszűnik, ha addig a hátralékos díjat nem fizették meg, és a biztosított halasztást nem kapott, illetőleg a biztosító a díjkövetelést bírósági úton nem érvényesítette. Az adott biztosítás feltételei a 30 naptól eltérő időtartamot is meghatározhatnak.

Ha a biztosító a szerződés díjnemfizetés miatti megszűnésétől számított 3 hónapon belül a szerződő (biztosított) által befizetett díjat 15 napon belül nem utasítja vissza, a szerződés a díjfizetést követő nap „0” órájától újból hatályba lép. Ennek feltétele, hogy az utólagos díjfizetés fedezze a folyó biztosítási év még kiegyenlített díját, levonva abból azt a díjrészt, amely arra az időre esik, amíg a biztosító a szerződés megszűnése folytán a kockázatot nem viselte.

Ha a biztosítás hatályának kezdete előtt a biztosítási esemény bekövetkezése lehetetlenné vált vagy a biztosítási érdek megszűnt, a szerződés, illetőleg annak megfelelő része nem válik hatályossá.

Ha a szerződés hatálya alatt a biztosítási esemény bekövetkezése lehetetlenné vált vagy a biztosítási érdek megszűnt, a szerződés, illetőleg annak megfelelő része a hónap utolsó napjával megszűnik. Ebben az esetben a biztosító annak a hónapnak az utolsó napjáig járó díj megfizetését követelheti, amelyben kockázatviselése véget ért.

7. A szerződésfelmondás feltételei

A határozott tartamra kötött biztosítási szerződés a tartamon belül nem mondható fel.

A határozatlan tartamra kötött biztosítási szerződés mind a szerződő (biztosított), mind a biztosító részéről, a következők szerint mondható fel:

- a felmondás mindkét fél részéről csak írásban történhet,
- a felmondást a szerződésben rögzített biztosítási évforduló előtt legalább 30 nappal kell a szerződő félnek kézhez kapnia,
- a felmondást egyik félnek sem kell megindokolnia.

Ha a szerződés három évnél hosszabb időre szól, és a felek nem kötötték ki, hogy az a megállapított időtartam eltelte előtt is felmondható, a negyedik évtől kezdve a szerződést bármelyik fél felmondhatja. Felmondás esetén a biztosító a szabályzat szerint követelheti annak a díjengedménynek a megfizetését, amelyet a szerződés hosszabb tartamára tekintettel a biztosítottnak nyújtott (tartamengedmény).

8. A biztosító mentesülésének feltételei

A biztosító mentesül a biztosítási szerződés feltételeiben meghatározott szolgáltatás teljesítése alól, amennyiben bizonyítja, hogy ezen feltételekben meghatározott mentesülésre vonatkozó rendelkezések valamelyike szerinti tényállás a kárigény keletkezésével okozati összefüggésben van.

Felelősségbiztosítások esetében a biztosító nem hivatkozhat a mentesülés szabályaira, azonban a feltételek – kötelező gépjármű-felelősségbiztosítás esetében a gépjármű üzemmentartójának kötelező felelősségbiztosításáról szóló mindenkor érvényben lévő jogszabály – vonatkozó rendelkezéseinek megfelelően az általa kifizetett kártérítési összeget a biztosítottól visszakövetelheti.

Kérjük, hogy szerződéskötés előtt figyelmesen olvassa el a feltétel-szövegeknek a biztosító mentesülésére, illetve visszakövetelési jogára vonatkozó rendelkezéseit és a kizárt kockázatokra vonatkozó részeit.

9. Az értékkövetés módja

A biztosító az adott biztosítás feltételeinek megfelelően jár el a biztosítás értékkövetése érdekében.

Az értékkövetés módszerei általában:

9.1. A biztosítási feltételekben meghatározott rendelkezéseknek megfelelően a biztosító minden évben – a szerződő írásbeli értesítése mellett, melynek időpontja nem lehet későbbi, mint a szerződés biztosítási évfordulóját megelőző 60. nap – módosítja a következő biztosítási időszakra vonatkozó biztosítási összeget és díjat.

Abban az esetben, ha a szerződő (biztosított) az értékkövetés érdekében meghatározott biztosítási összeget és/vagy biztosítási díjat nem fogadja el, a biztosító jogosult a szerződést a legkorábbi időpontban megszüntetni (legkorábbi időpont: az adott évben a szerződés biztosítási évfordulójának napja).

9.2. A biztosító csak a szerződőnek (biztosított) az értékkövetésre vonatkozó írásbeli nyilatkozatának megfelelően módosítja a biztosítási szerződés biztosítási összegét és díját. Ezen nyilatkozatot a szerződő (biztosított) a szerződés tartama alatt bármikor megteheti, a biztosító a nyilatkozatot ajánlatnak tekinti és az ajánlatra vonatkozó szabályok szerint jár el.

Egyes biztosítások esetében a biztosító egyedi értékkövetési módszereket ajánl, ezért kérjük, hogy az ajánlat megtétele előtt részletesen tájékozódjon ezekről a lehetőségekről annak érdekében, hogy szerződése az Önnek legkedvezőbb értékkövetési megoldást tartalmazza.

10. A biztosítási szerződés joga, az alkalmazandó jog

Az OTP Garancia Biztosító Rt.-vel kötött biztosítási szerződések vonatkozásában az alkalmazandó jog a Magyar Köztársaság joga. A biztosítási szerződésre vonatkozó általános és különös feltételekben, záradékokban nem szabályozott kérdésekben a Magyar Köztársaság Polgári Törvénykönyve, és az egyéb hatályos magyar jogszabályok rendelkezései az irányadóak.

11. Az adatok továbbítása

„A biztosítási feltételek kiegészítése a személyes adatok kezelésére vonatkozó elvi és gyakorlati tudnivalókkal (Továbbiakban „Tudnivalók”)” című nyomtatvány tartalmazza azon szervezetek felsorolását, amelyeknek – a biztosítóról és a biztosítási tevékenységről szóló 2003. évi LX. törvény alapján – a biztosító továbbíthatja az ügyfelek adatait.

12. A biztosítási szerződésekkel kapcsolatos panaszok ügyintézése

Panasz esetén elsőfokon az OTP Garancia Biztosító Rt. adott biztosítási szerződést kezelő igazgatóságához – amelynek elérhetőségét (címét, telefon- és fax számát, e-mail címét) a biztosítási kötvény tartalmazza –, másodfokon az OTP Garancia Biztosító Rt. Központi Ügyfélszolgálati Irodájához (1051 Budapest, Október 6. u. 20., telefonszám: 373-7600, fax szám: 373-7548), mint másodfokon eljáró szervhez kell fordulni.

A biztosító felett szakmai felügyeletet a Pénzügyi Szervezetek Állami Felügyelete (1013 Budapest, Krisztina krt. 39., illetve 1535 Budapest, Pf. 777.) gyakorol.

Az ügyfél a panaszával a Pénzügyi Szervezetek Állami Felügyeletén kívül a Fogyasztóvédelmi Főfelügyelőséghez (1088. Budapest, József krt. 6., 1364. Budapest, Pf. 234.), továbbá a Kereskedelmi és Iparkamarák mellett működő békéltető testületekhez is fordulhat. Az ügyfél a jogait, illetve igényeit bírósági úton is érvényesítheti.

Biztosítónk legfontosabb adatai:

Név: OTP Garancia Biztosító Rt.

Székhely: Magyarország 1051 Budapest, Október 6. u. 20.

Levél cím: 1387 Budapest, Pf. 1049

Jogi formája: részvénytársaság (alapítva 1987)

Cégjegyzékszám: Cg. 01-10-041071

Társaságunk a Fővárosi Bíróságnál, mint Cégbíróságnál került bejegyzésre.



A szerződésben (kötvényben) megnevezett biztosító (a továbbiakban: biztosító) arra vállal kötelezettséget, hogy a jelen szabályzatban meghatározott feltételek mellett megtéríti azokat a károkat, amelyek a biztosítási események a biztosított vagyontárgyakban okoznak.

I. Biztosítottak

1. A biztosítási szerződést az kötheti meg (továbbiakban: szerződő), aki a vagyontárgy megóvásában érdekelt vagy a biztosítást ilyen személy javára köti (továbbiakban: biztosított).

2. A szabályzat alapján biztosítottak:

2.1. Épületek, lakások biztosítása esetén:

- a tulajdonos és a tulajdonostársak tulajdoni hányaduk arányában,
- b. a lakásszövetkezet a biztosítónál biztosított lakások és a szövetkezet összes lakásának arányában.

2.2. Lakásbérlemény biztosítása esetén:

a kötvényen név szerint feltüntetett lakásbérelő, bérletárs, társbérelő.

2.3. Ingóságok biztosítása esetén:

- a kötvényen név szerint feltüntetett személy és
- b. azok, akik a biztosítási esemény bekövetkeztének időpontjában vele állandó jelleggel együtt laktak.

3. A biztosító szolgáltatására a biztosított jogosult.

4. Ha a biztosítást nem a biztosított, hanem az ő javára harmadik személy kötötte, a díjfizetési kötelezettség a szerződőt terheli, a biztosító a jognyilatkozatokat hozzá intézi és ő köteles a nyilatkozatok megtételére is.

II. A szerződés létrejötte, időbeni hatálya, a biztosítási díj, területi hatály

1. A biztosítási szerződés a felek írásbeli megállapodásával jön létre. A szerződő a szerződés megkötését írásbeli ajánlattal kezdeményezi. A szerződés létrejön, ha a biztosító az ajánlatot – biztosítási kötvény kiállításával – elfogadja. Ilyenkor a szerződés a kötvény kiállításának napján jön létre.

2. A szerződés akkor is létrejön, ha a szerződő ajánlatára a biztosító 15 napon belül nem nyilatkozik. Ebben az esetben az ajánlat átadásának napjára visszamenő hatállyal jön létre a szerződés, az ajánlattal egyező tartalommal. A szerződő kérésére a biztosító ebben az esetben is köteles kiszolgáltatni a kötvényt.

3. A biztosító kockázatviselése az azt követő nap 0 órájkor kezdődik, amikor

- a szerződő az első díjat a biztosító pénztárába vagy számlájára befizeti,
- b. a szerződő és a biztosító a díj megfizetésére vonatkozóan halasztásban állapodnak meg.

4. A felek a kockázatviselés kezdetének a szabályzattól eltérő időpontjában is megállapodhatnak.

5. A szerződés – ha a felek másként nem állapodtak meg – határozott tartamú. A tartamot a felek a szerződésben (kötvényen) rögzítik. A tartamon belül a biztosítási időszak egy év, a biztosítási évforduló pedig – ha a felek másként nem állapodtak meg – minden év januárjának első napja.

6. A biztosítási díjat, megfizetésének esedékességét és módját a szerződés (kötvény) tartalmazza. A biztosítási díj esedékességétől számított három hónap elteltével a biztosítási szerződés megszűnik, ha addig a hátralékos díjat nem fizették meg.

7. Ha a biztosító a szerződésnek díjnémfizetés miatti megszűnésétől számított három hónapon belül a biztosított (szerződő) által befizetett díjat 15 napon belül nem utasítja vissza, a szerződés a díjfizetést követő nap 0 órájától újból hatályba lép, feltéve, hogy az utólagos díjfizetés fedezi a folyó biztosítási év még kiegyenlített díját, levonva abból azt a díjrészt, mely arra az időre esik, amíg a biztosító a szerződés megszűnése folytán a kockázatot nem viselte.

8. A felek a szerződést a biztosítási időszak végére, azt azonban legalább harminc nappal megelőzően írásban felmondhatják.

9. Ha a biztosítottnak a vagyontárgy megóvásához fűződő vagyoni érdeke megszűnik, a szerződés is megszűnik a hónap utolsó napjával.

10. A biztosító azokra a biztosított vagyontárgyakra viseli a kockázatot, melyek biztosítási esemény következtében károsodtak.

11. A kockázatviselés helye:

a. **épületbiztosítás keretén belül** a telek és az azon lévő épület, amely a kötvényen cím, ennek hiányában helyrajzi szám szerint meg van jelölve,

b. **ingóságbiztosítás keretén belül** a telek és az azon lévő épület, amely a kötvényen cím, ennek hiányában helyrajzi szám szerint meg van jelölve illetve ahová innen a biztosítottnak ideiglenesen azért kell távoznia mert lakása lakhatatlanná válik.

12. E szabályzatban meghatározott esetekben (V.B./7.) a biztosító kockázatviselése Magyarország egész területére kiterjed.

III. Biztosítási események

A. Épületek, lakások, lakásbérlemények biztosítása esetén:

1. Tűz

azzal, hogy a rendeltetésüknél fogva láng, hő és elektromos áram hatásának kitett tárgyakban keletkező tűzkárt a biztosító csak akkor téríti meg, ha a tűz más tárgyra áttérjedve, azokat is felgyújtja vagy kiegyeti.

2. Villámcsapás

A biztosított vagyontárgyakba becsapódó villám által, valamint külön díj megfizetése mellett a villámcsapás másodlagos hatása folytán fellépő túlfeszültség vagy indukció miatt keletkezett kár.

3. Robbanás és robbantás

Nem biztosítási esemény a repülőgépek hangrobbanása, a nukleáris energia felszabadulása és az a szennyezés, amelyet besugárzó anyagok okoznak.

4. Árvíz

Jelen szabályzat szerint árvíz a felszíni élővizek, az azokba nyílt torkolattal csatlakozó mesterséges csatornák és tavak áradása. Nem biztosítási esemény a hullámtéren és nyílt ártéren beálló, továbbá az árvízvédelmi töltés mentén jelentkező fakadóvíz és átszivárgás miatti elöntés.

5. Vihar

Jelen szabályzat szerint vihar az olyan légmozgás, amelynek sebessége eléri óránként az 54 kilométert. Biztosítási esemény az is, ha a vihar által megrongált tetőn, ajtón, ablakon keresztül a viharral egyidejűleg beömlő csapadékvíz a biztosított vagyontárgyakban kárt okoz.

6. Hónyomás

7. Jégverés

8. Földrengés

Jelen szabályzat szerint biztosítási eseménynek minősül, ha a kockázatviselés helyén az MSK-64 skála ötös fokozatát elérő földrengés okoz károsodást.



9. Földcsuszamlás

10. Kő- és földomlás

11. Idegen tárgyak rádőlése

12. Ismeretlen építmény, ismeretlen üreg beomlása

Nem biztosítási esemény a bányák föld alatti részeinek beomlása, valamint a biztosított épületek nem megfelelő alapozásából vagy vízelvezetéséből keletkező üregek beomlása.

13. Idegen jármű ütközése

Jelen szabályzat szerint biztosítási esemény akkor következik be, ha idegen jármű vagy alkatrésze, illetve rakománya a biztosított vagyontárgyakban ütközéssel kárt okoz.

14. Műholdvevő antenna kültéri egységének lopása, rongálása

Jelen szabályzat szerint biztosítási eseménynek minősül a parabolatűkör alatti járószinttől – ideértve a lapostető szintjét is – mért 3,0 m feletti magasságban szabályosan felszerelt antenna lopása, rongálása. A 3,0 m-es mértékadó távolságot, a parabolatűkör kerületének járószinthez legközelebbi pontja és a járószint között kell mérni.

B. Az ingóságok biztosítása esetén az A. 1.–13. pontban felsorolt események, továbbá a betöréses lopás, valamint a rablás és kifosztás, az alábbiak szerint:

1. Betöréses lopás

Jelen szabályzat szerint biztosítási esemény akkor következik be, ha a tettes úgy követi el a lopást, hogy a lezárt helyiséget erőszakkal, továbbá hamis, illetőleg lopott kulccsal felnyitja, vagy olyan nyitott ajtón, ablakon keresztül behatol, melynek alsó éle az alatta levő szinttől mérve 2 méternél magasabban van. A biztosító megtéríti a 2 méternél magasabban levő erkélyekről történt, lopás által okozott károkat is.

Amennyiben a BETÖRÉSES LOPÁS ZÁRADÉK 2. számú mellékletében lévő „Minimális mechanikai védelem” előírásainak valamely követelménye nem valósul meg és a helyiségbe ezen hiányosságokat kihasználva történt a behatolás, úgy a biztosító nem téríti meg a betöréses lopással keletkezett kárt.

2. Rablás és kifosztás

Jelen szabályzat szerint biztosítási esemény akkor következik be, ha a tettes a biztosítottól erőszakkal vagy azzal történő fenyegetéssel tulajdonít el tárgyakat, illetve úgy veszi el tőle, hogy a biztosított erőszak vagy közvetlen fenyegetés alatt áll.

IV. Biztosított vagyontárgyak

A. Épületek, lakások biztosított vagyontárgyai

1. A biztosító kockázatviselése a szerződésben (kötvényen) feltüntetett

- lakóházra
- lakásra
- egyéb épületre (nyaraló, hétvégi ház, présház, tanya, hegyi házikó stb.),
- melléképületekre (istálló, garázs, kamra, ól, terménytároló stb.) (továbbiakban: épületek), valamint
- a kötvényen külön-külön fel nem tüntetett, ezek közös használatú (l.2.1.a., b.) épületrészére és az
- építményekre vonatkozik.
- A biztosítás külön díj megfizetése nélkül kiterjed a biztosított kizárólagos tulajdonában lévő, a biztosított épületre vagy a biztosított lakást magába foglaló épületre szakszerűen felszerelt műholdvevő antenna kültéri egységére (parabolatűkör, konverter, vezeték, tartó és beállító szerkezet) 100 000 Ft biztosítási összegig.

2. A biztosító kockázatviselése kiterjed mind az elkészült, mind az építés alatt álló épületek és épületrészek teljes állagára, beleértve azok alkotórészeit és tartozékait is.

3. Jelen szabályzat szerint nem biztosított vagyontárgyak:

- a földbevéjt, kikövezetlen falú építmények,
- fóliasátrak és üvegházak.

4. Jelen szabályzat alapján nem téríti meg a biztosító az épületek

- üvegezésében keletkezett károkat, ha azokat vihar okozta,
- külső festésében, vakolatában, burkolatában keletkezett károkat, ha azokat jégverés okozta,
- azon kárait, melyek betöréses lopás és/vagy rablás során keletkeztek.

5. Nem téríti meg a biztosító:

- a biztosítás megkötésekor már meglévő olyan hibák és hiányosságok miatt keletkezett károkat, melyekről a biztosított (szerződő) tudott vagy tudnia kellett,
- a biztosítási események által közvetlenül kiváltott azon károkat, amelyek az épület avultságával, karbantartásának elmulasztásával vagy az építési szabályok be nem tartásával okozati összefüggésben következnek be.

B. Lakásbérlemény biztosított vagyontárgyai

1. Lakásbérlemény biztosítása esetén biztosított vagyontárgyak:

- A biztosító kockázatviselése a lakásbérlemény határoló falain belül a saját és a bérbeadó tulajdonában lévő épületberendezési és épületfelszerelési tárgyakra terjed ki.
- Jelen szabályzat szempontjából a lakásbérlemény épületberendezési és -felszerelési tárgyai (továbbiakban: biztosított vagyontárgyak):
 - az ajtó- és ablak szerkezete, a spaletta, zsalugáter, relaxa, redőny, vászonroló, napvédő függöny, a hozzájuk tartozó szerelvényekkel,
 - a csengő és a kaputelefon, valamint a riasztó és tűzjelző berendezések,
 - a beépített bútor és térelválasztó,
 - a beépített főző, fűtő, vizellátó, egészségügyi, szellőztető berendezések és szerelvények,
 - az elektromos hálózat és szerelvényei, a lakás fogyasztásmérőjétől, illetőleg kapcsolótáblájától kezdődő szakaszon,
 - a belső válaszfal, burkolat, festés, tapétázás, mázolás,
 - padlóburkolat (parketta, padozat, padlószőnyeg, stb.),
 - nem műholdadás TV adás vételére szolgáló antennarendszer.

c. Jelen szabályzat szerint nem biztosított vagyontárgyak:

- maga az épület határoló falai, tetőszerkezete, teherhordó szerkezetei, közös helyiségei,
- a bérelt mellék- és gazdasági épület, valamint
- a b. pontban fel nem sorolt vagyontárgyak.
- Jelen szabályzat alapján nem téríti meg a biztosító a lakás üvegezésében keletkezett kárt, ha azt vihar okozta.

2. Nem téríti meg a biztosító:

- a biztosítás megkötésekor már meglévő olyan hibák és hiányosságok miatt keletkezett károkat, melyekről a biztosított (szerződő) tudott, vagy tudnia kellett,
- a biztosítási események által közvetlenül kiváltott azon károkat, amelyek az épület avultságával, karbantartásának elmulasztásával vagy az építési szabályok be nem tartásával okozati összefüggésben következnek be.

C. Biztosított ingóságok

1. A biztosító kockázatviselése a biztosítottak tulajdonát képező, továbbá az általuk bérelt, kölcsönvett vagy megőrzésre átvett háztartási ingóságokra terjed ki.

2. Jelen szabályzat szempontjából háztartási ingóságok azok a be nem épített vagyontárgyak, amelyek a háztartás viteléhez szükségesek, a biztosítottak személyes használatára, fogyasztására szolgálnak és nem tartoznak a kockázatviselésből kizárt, külön pontban felsoroltak közé.

3. A biztosító kockázatviselése szempontjából a háztartási ingóságok – egyenkénti értéküktől függetlenül – két vagyoncsoportra különülnek el (a továbbiakban: I. vagyoncsoport, illetve II. vagyoncsoport).

Az I. vagyonsoporthoz tartoznak:

- a. a jogszabály szerint nemesfémnek minősülő anyagok, drágakő vagy igazgyöngy, valamint az ezek felhasználásával készült használati tárgyak,
- b. a gyűjteményekhez tartozó bélyegek, érmék,
- c. a képzőművészeti alkotások,
- d. valódi szőrmék, kézi csomózású szőnyegek,
- e. antik bútorok.

A többi háztartási ingóság a **II. vagyonsoporthoz** tartozik.

4. Az I. vagyonsoporthoz tartozó vagyontárgyakra nem terjed ki a biztosító kockázatviselése, ha garázsban, padlásban, pincében, melléképületben vagy a biztosított közvetlen felügyelete nélkül a szabadban tartva bármely biztosítási esemény következtében károsodnak.

5. Jelen szabályzat alapján a biztosító kockázatviselése kiterjed a II. vagyonsoporthoz meghatározott biztosítási összeg

- a. öt százaléka mértékéig a biztosított saját háztartási szükségleteinek kielégítése vagy kedvtelésből a lakásban és a biztosított épület telkén tartott állapotokra, valamint a telek kertjében lábon álló növényi kultúrákra, a kerti berendezés és felszerelés tárgyaira,
- b. öt százaléka mértékéig a biztosított által az otthoni, lakásban folytatott kereső tevékenységgel kapcsolatos vagyontárgyaira.

6. Jelen szabályzat szerint nem biztosított vagyontárgyak:

- a. készpénz, valuta, értékpapír és értékcikk,
- b. a kézirat, terv, dokumentáció,
- c. vízi, légi és motoros járművek, a lakókocsi és utánfutó valamint ezek tartalék alkatrészei.

7. Jelen szabályzat alapján nem téríti meg a biztosító a szabadban tartott vagyontárgyakban keletkezett károkat, ha azokat vihar vagy jégverés okozta.

V. A biztosítási összeg

A. Épületek, lakások, lakásbérlemények biztosítása esetén

1. A vagyontárgyak biztosítási összegét a szerződő határozza meg. A biztosítási összeg nem haladhatja meg a biztosított vagyontárgy újraépítésének költségeit. A biztosítási összeg a biztosító szolgáltatásának felső határa, s egyben a biztosítási díj megállapításának alapja.

2. Ha a biztosítási összeg alacsonyabb, mint a vagyontárgy értéke (káridőponti újraépítésének költsége) – alulbiztosítás –, a biztosító aránylagos kárfizetésre kötelezett, és a kárt csak olyan arányban téríti meg, ahogy a biztosítási összeg az újraépítés költségéhez aránylik.

3. A biztosító javaslatot tehet a szerződőnek arra a legalacsonyabb biztosítási összegre, amelyenél – kár esetén – még nem érvényesül az alulbiztosítás jogkövetkezménye, az aránylagos kártérítés.

A biztosító szolgáltatásának felső határa az így megállapított biztosítási összeg.

4. A vagyontárgy értékének (az újjaépítési költségek) követése érdekében a felek megállapodhatnak a biztosítási összeg rendszeres, értékkövető változásáról (továbbiakban: a biztosítási összeg indexálása). A biztosító a módosított biztosítási összeget az előző biztosítási összeg és a KSH index szorzata alapján számítja ki.

5. A biztosítási összeg indexálásának alapja a KSH által az indexálás alkalmazását megelőzően közzétett, egyéves időszakra vonatkozó fogyasztói árindex.

A biztosítási összeg indexálására legelőször a szerződés létrejöttét követő biztosítási évben kerülhet sor, majd évente, a biztosítási évforduló napjának hatályával.

A biztosítási összeg változását a biztosítási díj arányosan követi.

A biztosítási összeg értékkövető módosításáról és annak mértékéről, valamint a díjváltozásról a biztosító a biztosítási évfordulót 60 nappal megelőzően írásban értesíti a szerződőt.

6. A biztosítási összeg módosítását a szerződő a biztosítóhoz intézett írásbeli nyilatkozatával maga is bármikor kezdeményezheti. Az ilyen nyilatkozat biztosítási ajánlatnak minősül.

B. Ingóságok biztosítása esetén:

1. A vagyontárgyak biztosítási összegét – az I. és II. vagyonsoporthoz vonatkozóan külön-külön – a szerződő határozza meg. A biztosítási összeg nem haladhatja meg a vagyonsoporthoz tartozó összes háztartási ingóság új állapotban történő beszerzési értékét (árát). A biztosítási összeg a biztosító szolgáltatásának felső határa, s egyben a biztosítási díj megállapításának alapja. Az I. és II. vagyonsoporthoz tartozó biztosítási összegei nem vonhatók egybe.

2. Ha a II. vagyonsoporthoz tartozó biztosítási összege alacsonyabb az ide tartozó összes vagyontárgy beszerzési értékénél (új állapotban történő beszerzési értékénél) – alulbiztosítás –, a biztosító aránylagos kárfizetésre kötelezett, és a kárt csak olyan arányban téríti meg, ahogy a biztosítási összeg az új állapotban történő beszerzés költségeihez aránylik.

3. A II. vagyonsoporthoz tartozó körében a biztosító javaslatot tehet a szerződőnek arra a legalacsonyabb biztosítási összegre, amelyenél – kár esetén – még nem érvényesül az alulbiztosítás jogkövetkezménye, az aránylagos kártérítés. A biztosító szolgáltatásának felső határa az így megállapított biztosítási összeg.

4. A II. vagyonsoporthoz tartozó ingóságok értékének (újra beszerzési költségek) követése érdekében a felek megállapodhatnak a biztosítási összeg rendszeres, értékkövető változásáról (továbbiakban: a biztosítási összeg indexálása). A biztosító a módosított biztosítási összeget az előző biztosítási összeg és a KSH index szorzata alapján számítja ki.

5. A biztosítási összeg indexálásának alapja a KSH által az indexálás alkalmazását megelőzően közzétett, egyéves időszakra vonatkozó fogyasztói árindex.

A biztosítási összeg indexálására legelőször a szerződés létrejöttét követő biztosítási évben kerülhet sor, majd évente, a biztosítási évforduló napjának hatályával.

A biztosítási összeg változását a biztosítási díj arányosan követi.

A biztosítási összeg értékkövető módosításáról és annak mértékéről, valamint a díjváltozásról a biztosító a biztosítási évfordulót 60 nappal megelőzően írásban értesíti a szerződőt.

6. A biztosítási összeg módosítását a szerződő a biztosítóhoz intézett írásbeli nyilatkozatával maga is bármikor kezdeményezheti. Az ilyen nyilatkozat biztosítási ajánlatnak minősül.

7. A kockázatviselés helyén kívül, Magyarország területén a biztosított vagyontárgyakra káreseményenként 50 000 Ft erejéig viseli a kockázatot a biztosító, és aránylagos kártérítést nem alkalmaz.

VI. A biztosítási szolgáltatások

A. Épület, lakás, lakásbérlemény biztosítása esetén:

1. A szerződés alapján a biztosító megtéríti a biztosítási események által okozott károk káridőponti, új értéken számított helyreállítási költségeit.

2. Az újérték megállapításának alapja a károsodottal azonos épület helyreállításának költsége.

3. A biztosító megtéríti továbbá a biztosított épület károsodásával kapcsolatos, és indokolt

- a. oltás, mentés,
- b. bontás és ideiglenes tetőépítés,
- c. rom- és törmelékeltakarítás és elszállítás,
- d. tervezés és hatósági engedélyezés,
- e. a helyreállítást követő egyszeri takarítás,

valamint minden egyéb kárenyhítés költségeit. A fenti költségeket a biztosító a biztosítási összegben felül fizeti ki, de alulbiztosítás esetén (V. A./2.) a költségeket aránylagosan kell megtéríteni.

4. Ha a hatóság a biztosítási szerződéssel fedezett biztosítási események miatt a biztosított lakóépületet (lakást) lakhatatlanná nyilvánítja, a kiköltözéstől a lakhatóvá válásig, de legfeljebb 120 napig a biztosítási összegben felül az ideiglenes lakás indokolt és igazolt többlet bérleti díjaira 50 000 Ft-ig nyújt térítést a biztosító.

Ugyanezt a szolgáltatást nyújtja a biztosító az árvízveszély miatt elrendelt kiköltözés esetén is.

5. Ha a helyiség

- mennyezetének és egyik oldalfalának,
- vagy két oldalfalának

a festése, tapétázása vagy mázolósa károsodik, a biztosító a helyiség egész felületének helyreállítási költségeit téríti meg.

6. A biztosító azoknál a biztosított melléképületeknél és építményeknél (IV.A./1 d., f.,) amelyek avultsága a kár időpontjában meghaladta a 75 %-ot, arányosan csökkenti a kártérítési összeget.

7. A biztosító a szolgáltatás összegéből levonja

- a felhasználható maradványok értékét,
- b. valamint azt az összeget, amelyet a biztosított az adóhatóságtól visszaigényelhet.

B. Ingóságok biztosítása esetén

1. A szerződés alapján a biztosító megtéríti a biztosítási események által okozott károk javítással történő helyreállításának költségeit, illetőleg a vagyontárgy új állapotban való beszerzési értékét (árát). A térítés a kár időpontjában érvényben lévő árak és költségek alapján történik. A 85 %-osnál nagyobb elhasználtságú (avult) ingóságok káridőpontjában kerülnek megtérítésre.

2. A biztosító megtéríti továbbá a biztosított vagyontárgyak károsodásával kapcsolatos és indokolt egyszerű takarítás, a biztosítottat terhelő oltási, mentési és minden egyéb kárenyhítési költséget. Ezeket a költségeket a biztosító a biztosítási összegben felül fizeti ki, de a II. vagyoncsoport alulbiztosítása esetén a költségeket aránylagosan kell megtéríteni.

3. Megtéríti a biztosító a betöréses lopással vagy annak kísérletével összefüggő rongálási károkat beleértve az épületrongálási károkat is.

4. Megtéríti a biztosító az árvízveszély miatti kiköltözés igazolt költségeit is, 6 000 Ft összeghatárig.

5. A hazai kereskedelmi forgalomban beszerezhetetlen vagyontárgyak javítással helyre nem állítható kára esetén a biztosító a belföldön kapható azonos vagy hasonló vagyontárgy beszerzési árát téríti meg.

6. Bérelt, kölcsönvett vagy megőrzésre átvett vagyontárgyak károsodása esetén a kárt olyan mértékben kell megtéríteni, amilyen mértékben a biztosított felelősséggel tartozik.

7. A biztosító szolgáltatása nem terjed ki a sorozathoz (garnitúrához), készlethez, gyűjteményhez tartozó egyes darabok károsodása esetén arra az anyagi hátrányra, amely a felsoroltak megcsonkulása miatt következett be, továbbá az úgynevezett előszerzeteti értékre sem.

8. A biztosító a szolgáltatás összegéből levonja

- a felhasználható maradványok értékét,
- b. valamint azt az összeget, amelyet a biztosított az adóhatóságtól visszaigényelhet.

VII. Egyéb rendelkezések

1. A biztosítási eseményt a tudomást szerzéstől számított két munkanapon belül be kell jelenteni a biztosítónak, és lehetővé kell tenni a kárbejelentés tartalmának ellenőrzését. A tüzesetet, a robbanást és a robbantást a tűzoltóságnak, a betöréses lopást, a rablást és kifosztást pedig a rendőrségnek kell jelenteni.

2. A biztosító a fizetési kötelezettségének teljesítéséhez az alábbi iratok bemutatását kérheti:

- hatósági határozat,
- ingatlan-nyilvántartási tulajdoni lap,
- költségvetés és számla,

3. A kár bejelentésétől számított ötödik napig a biztosított a károsodott vagyontárgy állapotán csak a kárenyhítéshez szükséges mértékben változtathat.

4. A biztosító szolgáltatási kötelezettsége a kárbejelentést követő 15 napon belül esedékes. Ha a biztosított igazoló okiratot (VII/2.) tartozik bemutatni, a határidőt attól a naptól kell számítani, amikor az utolsó irat a biztosítóhoz beérkezett.

5. A biztosítási összeg a kifizetett szolgáltatási összeggel nem csökken.

6. A biztosító nem téríti meg azokat a károkat, amelyek – káreseményenként – nem érik el az önrészesedés összegét. Az önrészesedés összegét a szerződésben (kötvényen) kell feltüntetni.

7. Ha a kár bekövetkezésében a biztosítási eseményen kívül más károsító esemény vagy tényező is közrehatott, a biztosító a kárt olyan mértékben téríti meg, amilyen mértékben az a biztosítási eseménynek tudható be.

8. Mentesül a biztosító a fizetési kötelezettsége alól, amennyiben bizonyítja, hogy a kárt jogellenesen a szerződő, illetőleg a biztosított vagy a velük közös háztartásban élő hozzátartozó, a biztosítottnak a vagyontárgy kezelésével megbízott alkalmazottja szándékosan vagy súlyosan gondatlanul okozta.

9. Mentesül a biztosító, ha a biztosított a kárbejelentési kötelezettségének nem tesz eleget, s emiatt lényeges körülmények kideríthetetlené váltak.

10. Betöréses lopás, illetve rablás és kifosztás esetén a biztosított 15 napon belül köteles a biztosítót a megkerült vagyontárgyakról értesíteni és a bűnygyben született ítéletet megküldeni. A határidő az azonosítás, illetőleg az ítélet kézhezvételének napjától számít.

11. A szerződőnek és biztosítottnak 15 napon belül be kell jelentenie, ha más biztosítóintézetten olyan biztosítási eseményekre is szóló biztosítási szerződést kötött, amelyre e szabályzat alapján a biztosító kockázatviselése kiterjed.

Köteles továbbá azt is bejelenteni, ha

- a. a biztosított épületek, melléképületek alapterülete vagy építési módja megváltozott,
- b. a biztosított vagyontárgyak tulajdonjogában változás következett be (lakásbérlemény biztosítása esetén a bérleti viszonya megszűnt), vagy egyébként a biztosítási érdek megszűnt (megszűnt a biztosított vagyontárgy megóvásához fűződő érdekeltsége),
- c. címváltozás történt.

12. A biztosító a biztosítási összeg és a biztosítási díj megállapításánál az alábbiak szerint jár el:

- a. a biztosítási összegeket egész ezer forintokban állapítja meg oly módon, hogy 500 forintig lefelé, 501 forinttól felfelé kerekít.
- b. Az éves biztosítási díjat a biztosító egész forintokban állapítja meg, minden esetben lefelé kerekítve.

13. A szabályzatban nem rögzített kérdésekben a Polgári Törvénykönyv rendelkezései az irányadók.

ÚJ OTTHON-GARANCIA KIEGÉSZÍTŐ BIZTOSÍTÁSOK SZABÁLYZATAI

KIEGÉSZÍTŐ FELELŐSSÉGBIZTOSÍTÁSI SZABÁLYZAT

A szerződésben (kötvényben) megnevezett biztosító (továbbiakban: biztosító) arra vállal kötelezettséget, hogy a jelen szabályzatban meghatározott feltételek mellett, a szerződésben meghatározott díj ellenében megtéríti azokat a károkat, amelyekért a biztosított, mint károkozó a magyar jog szerint kártérítési felelősséggel tartozik.

I. Biztosítottak

1. E szabályzat alapján biztosított:

- a kötvényen név szerint feltüntetett személy,
- a vele állandó jelleggel együttlakók,
- a lakásszövetkezet, a biztosítónál biztosított lakások és a szövetkezet összes lakásának arányában.

II. A szerződés létrejötte, hatálya, a biztosítási díj

1. A biztosítási szerződés a felek írásbeli megállapodásával jön létre. A szerződő a szerződés megkötését írásbeli ajánlattal kezdeményezi. A szerződés létrejön, ha a biztosító az ajánlatot – biztosítási kötvény kiállításával – elfogadja. Ilyenkor a szerződés a kötvény kiállításának napján jön létre.

2. A szerződés akkor is létrejön, ha a szerződő ajánlatára a biztosító 15 napon belül nem nyilatkozik. Ebben az esetben az ajánlat átadásának napjára visszamenő hatállyal jön létre a szerződés, az ajánlattal egyező tartalommal. A szerződő kérésére a biztosító ebben az esetben is köteles kiszolgáltatni a kötvényt.

3. A biztosító kockázatviselése az azt követő nap 0 órájakor kezdődik, amikor

- a szerződő az első díjat a biztosító pénztárába vagy számlájára befizeti,
- a szerződő és a biztosító a díj megfizetésére vonatkozóan halasztásban állapodnak meg.

4. A felek a kockázatviselés kezdetének a szabályzattól eltérő időpontjában is megállapodhatnak.

5. A szerződés – ha a felek másként nem állapodnak meg – határozott tartamú. A tartamot a felek a szerződésben (kötvényen) rögzítik. A tartamon belül a biztosítási időszak egy év, a biztosítási évforduló pedig – ha a felek másként nem állapodnak meg – minden év január első napja.

6. A biztosítási díj esedékességétől számított 3 hónap elteltével a biztosítási szerződés megszűnik, ha addig a hátralékos díjat nem fizették meg.

7. Ha a biztosító a szerződésnek díjnémfizetés miatti megszűnésétől számított 3 hónapon belül a biztosított (szerződő) által befizetett díjat 15 napon belül nem utasítja vissza, a szerződés a díjfizetést követő nap 0 órájától újból hatályba lép, feltéve, hogy az utólagos díjfizetés fedezi a folyó biztosítási év még kiegyenlített díját, levonva abból azt a díjrészt, mely arra az időre esik, amíg a biztosító a szerződés megszűnése folytán a kockázatot nem viselte.

8. A felek a szerződést a biztosítási időszak végére, azt azonban legálább harminc nappal megelőzően írásban felmondhatják.

III. Biztosítási esemény

- A biztosító – a 4. pontban foglaltak kivételével – azokat a – személysérüléssel, – vagy szerződésen kívüli dolgokban okozott károkat téríti meg, amelyeket a biztosított mint
 - a kötvényen megjelölt épület, lakás, melléképület, építmény és telek tulajdonosa, bérlője, használója vagy ezek építtetője, felújítója,
 - háztartási céllal gázpalackot használó,

- belátási képességgel nem rendelkező vagy korlátozott belátási képességű személyek gondozója,
- állattartó,
- közúti balesetet előidéző gyalogos,
- kerékpár, rokkantjármű, kézi erővel működtetett szállítóeszköz használója,
- sporttevékenységet végző,
- önvédelmi eszköz, lőfegyver használója e szerződés hatálya alatt, Magyarország területén okozott, és amelyekért a magyar polgári jog szabályai szerint kártérítési felelősséggel tartozik.

2. Megtéríti továbbá a biztosító a szövetkezeti vagy közös tulajdonban álló házaknál azokat a károkat, amelyeket tűz vagy robbanás, vezetékbeli és azok szerelvényeiből kiömlő víz vagy gőz idézett elő, és amelyek miatt

- a lakásszövetkezeti tagok vagy tulajdonostársak a biztosított ellen
- a lakásszövetkezet vagy a társasházközösség a biztosított ellen
- az egyes tulajdonosok, a lakásszövetkezet vagy a társasház közösség ellen

érvényesítenek igényt.

3. Megtéríti a biztosító a biztosított helyett a tűz, robbanás, vezetékbeli vagy azok szerelvényeiből kiömlő víz vagy gőz által okozott károkat is, amelyek miatt a bérbe adó jogszabály alapján igényt érvényesít a biztosított bérlővel szemben.

4. Nem téríti meg a biztosító azokat a károkat, amelyeket a biztosítottak:

- keresőfoglalkozás vagy -tevékenység végzése során,
- egymásnak vagy hozzátartozóiknak,
- motoros jármű üzemben tartójaként,
- állatai növényi kultúrában okoznak.

5. A biztosító a károkat maximum 10 millió Ft/káreseményenkénti, s egyben 10 millió Ft/biztosítási időszakra szóló összeghatárig téríti meg. A biztosító nem téríti meg azonban azokat a károkat, amelyek nem érik el az önrészesedés összegét. Az önrészesedés összegét a szerződésben (kötvényen) kell feltüntetni.

6. A közös tulajdonosi minőségben okozott – a tulajdonosokat terhelő – felelősségi károkat a biztosított tulajdoni hányadának arányában téríti a biztosító. A lakásszövetkezetet terhelő felelősségi károkat a biztosítónál biztosított lakások és a szövetkezet összes lakása arányában téríti a biztosító.

IV. Egyéb rendelkezések

1. A biztosított az általa okozott károkat a tudomására jutástól számított két munkanapon belül köteles a biztosítónak bejelenteni.

2. A biztosító a kártérítési összeget a károsultnak fizeti, a károsult azonban igényét a biztosítóval szemben közvetlenül nem érvényesítheti. A biztosított csak annyiban követelheti, hogy a biztosító az ő kezéhez fizessen, amennyiben a károsult követelését a biztosított egyenlítette ki.

3. A biztosított és a károsult egyezsége a biztosítóval szemben csak akkor hatályos, ha a biztosító azt tudomásul vette, a biztosított bírósági marasztalása pedig csak akkor, ha a biztosító a perben részt vett, a biztosított képviseléről gondoskodott vagy ezekről lemondott. A biztosító jogosult ellátni a biztosított peren kívüli és perbeli képviselést, a képvisellel felmerülő költségek a biztosítót terhelik.

4. A biztosítót a biztosított szándékos vagy súlyosan gondatlan magatartása sem mentesíti a károsulttal szemben, a biztosító azonban a kifizetett biztosítási összeg megtérítését követelheti a biztosítottól, ha az a kárt szándékosan vagy súlyosan gondatlanul okozta.

E szabályzat szempontjából a károkozás akkor súlyosan gondatlan, ha a kárért felelős személy a kárt súlyosan itas állapotban vagy bódulatot keltő szer hatása alatt, és ezzel az állapottal összefüggésben okozta. Súlyosan gondatlan továbbá a károkozás, ha a kárért felelős személy engedélyhez kötött tevékenységet ennek hiányában folytatott, és azzal összefüggésben okozta a kárt.

5. A szerződőnek és biztosítottnak 15 napon belül be kell jelentenie, ha más biztosítóintézzettel olyan biztosítási eseményekre is szóló felelősségbiztosítási szerződést kötött, amelyre e szabályzat alapján a biztosító kockázatviselése kiterjed.

6. A szabályzatban nem rögzített kérdésekben a Polgári Törvénykönyv rendelkezései az irányadóak.

KIEGÉSZÍTŐ VÍZKÁRBIZTOSÍTÁSI SZABÁLYZAT

1. Az épületbiztosítási, lakásbérlemények biztosítási és ingóságbiztosítási (továbbiakban: alapbiztosítások) szerződéshez kötött kiegészítő vízkárbiztosítás alapján, a szerződésben meghatározott díj ellenében a biztosító megtéríti azokat a károkat, amelyeket az alapbiztosításban biztosított vagyontárgyakban a víz-, csatorna-, tüzelési- és gőzvezetékek, továbbá ezek tartozékai, szerelvényei, a vezetékre rákapcsolt háztartási gépek törése, repedése, kilyukadása, csatlakozásának elmozdulása, valamint nyitva hagyott csap miatt a kiáramló folyadék vagy gőz okoz.

2. Nem téríti meg a biztosító a sérült vezetékek, tartozékok, szerelvények és a vezetékre kapcsolt háztartási gép javításának vagy pótlásának költségeit, és a kiömlő folyadék vagy gőz értékét.

3. Megtéríti a biztosító, ha a felhőszakadásból származó csapadékvíz a biztosított helyiségekbe bejutva kárt okoz, **kivéve**

a. az épületek külső vakolatában, festésében

b. valamint a talajszint alatti padozatú, nem lakás céljára szolgáló helyiségek elöntése esetén az ingóságokban keletkezett károkat.

4. Nem biztosítási esemény a gombásodás, penészesedés formájában jelentkező kár.

5. A kiegészítő biztosítási szerződés csak az alapbiztosítással együtt érvényes. A jelen szerződésben nem szabályozott kérdésekben az alapbiztosítás szabályai az irányadóak.

KIEGÉSZÍTŐ ÜVEGBIZTOSÍTÁSI SZABÁLYZAT

1. Az épületbiztosítási, lakásbérlemények biztosítási és ingóságbiztosítási (továbbiakban: alapbiztosítások) szerződéshez kötött kiegészítő üvegbiztosítási feltételei szerint, a szerződésben meghatározott díj ellenében a biztosító megtéríti az üvegtörési károkat.

2. Jelen kiegészítő biztosítás alapján biztosítási esemény: a biztosított üvegtáblákban bármely okból bekövetkezett törés vagy repedés.

3. A kiegészítő üvegbiztosítás alapján biztosított vagyontárgy az alapbiztosítással biztosított épületek, lakások szerkezetileg beépített

a. ajtajának és ablakának,

b. erkélyeinek és loggiáinak üvegezése.

A biztosító nem viseli a kockázatot az üvegtetőkre, üvegházakra, meleg- és hidegágyakra, pinceablakokra, kiraka-

tokra, kirakatszekrényekre, tükörfelületekre, név- és cég-táblákra, valamint az építés, felújítás alatt álló épületek üvegezésére.

4. A biztosító a károsodottal azonos méretű és minőségű üvegtábla pótlásának költségeit téríti meg. Az üvegtáblát rögzítő tartószerkezet elhasználódása vagy alakváltozása (deformálódás) miatt szükségesé váló javítás költségeit nem téríti meg a biztosító.

5. A kiegészítő biztosítási szerződés csak az alapbiztosítással együtt érvényes. A jelen szerződésben nem szabályozott kérdésekben az alapbiztosítás szabályai az irányadóak, azzal az eltéréssel, hogy az üvegtörési kárknál a biztosító nem alkalmaz önrészesedést.

KIEGÉSZÍTŐ MEZŐGAZDASÁGI KISTERMELŐI BIZTOSÍTÁSI SZABÁLYZAT

1. Az ingóságbiztosítás (továbbiakban: alpbiztosítás) szerződéshez kötött kiegészítő mezőgazdasági kistermelői biztosítás alapján, a szerződésben megállapított díj ellenében a biztosító megtéríti a jelen kiegészítő szerződéssel biztosított vagyontárgyakban keletkezett károkat az alábbi feltételek szerint.

2. Jelen szerződéssel biztosított vagyontárgyak:

- A. vagyoncsoport: a mezőgazdasági kistermeléssel kapcsolatos termés, termény és egyéb készlet, ideértve a lábonálló növényi kultúrákat is,
- B. vagyoncsoport: a biztosított gazdaságában tartott állat (állomány).
- C. vagyoncsoport: a mezőgazdasági kistermeléshez kapcsolódó gépek, munkaeszközök, felszerelési és berendezési tárgyak, – kivéve a motoros meghajtású járműveket.

3. A biztosító valamennyi, az alpbiztosításban felsorolt (III. A, B fejezet) biztosítási eseményre vállalja a kockázatot az alábbi kizárásokkal.

Nem téríti meg a biztosító:

a. az öngyulladt, erjedt, befüledt anyagokban és vagyontárgyakban keletkező károkat,

b. a lábon álló növényi kultúrákban, a szabadban tartott terményekben, termékekben, valamint a meleg- és hidegágyakban a vihar, illetőleg a jégverés által okozott károkat.

4. A biztosítási összeget – vagyoncsoportonként – a szerződő az ajánlatban határozza meg.

5. A vagyoncsoportonként meghatározott biztosítási összegben belül a biztosító a károkat az alábbi módon téríti meg:

a. Az A. vagyoncsoporthoz tartozó vagyontárgyak károsodása esetén a térítés alapja a felvásárlási ár, ha ilyen nincs, a forgalmi ár; lábon álló növényi kultúrák károsodása esetén pedig az önköltség (ráfordítás).

b. A B. vagyoncsoporthoz tartozó vagyontárgyknál a térítés alapja a felvásárlási ár, ha ilyen nincs, a forgalmi ár.

c. A C. vagyoncsoportba tartozó vagyontárgyak károsodása esetén a térítés alapja a vagyontárgy káridőponti avult értéke. Javítással helyreállítható károsodás esetén a javítási költséget téríti meg a biztosító, amennyiben a javítási költség nem haladja meg a károsodott vagyontárgy káridőponti utánpótlási (új) értékének 25%-át. Az utánpótlási (új) érték 25%-át meghaladó javítási költséget káridőponti avult értéken téríti meg a biztosító. A vagyontárgy teljes károsodása esetén káridőponti avult értéken nyújt szolgáltatást a biztosító.

6. A vagyoncsoportonkénti biztosítási összeg a biztosító térítésének felső határa, de ezen belül alulbiztosítás miatt aránylagos kártérítésre nem kerülhet sor.

7. Ha a szerződő felelősségbiztosítással is rendelkezik, jelen kiegészítő biztosítás alapján – külön díjfizetés nélkül – a biztosító megtéríti azokat a személysérüléssel és szerződésen kívüli vagyontárgyakban – Magyarországon – rongálással okozott károkat is, amelyekért a biztosított, mint a mezőgazdasági kistermelői tevékenység folytatója, e minőségében kártérítési felelősséggel tartozik.

8. A kiegészítő biztosítási szerződés csak az alpbiztosítással (a 7. pont tekintetében csak felelősségbiztosítással) együtt érvényes. A jelen szerződésben nem szabályozott kérdésekben az alpbiztosítás szabályai az irányadók.

KIEGÉSZÍTŐ BALESETBIZTOSÍTÁSI SZABÁLYZAT

AZ OTP GARANCIA BIZTOSÍTÓ RT. BALESET- ÉS EGÉSZSÉGBIZTOSÍTÁSI ÁLTALÁNOS FELTÉTELEI

1.§ Általános rendelkezések

(1) Ezen általános feltételeket az OTP Garancia Biztosító Rt. (székhelye: 1051 Budapest, Október 6. u. 20., a továbbiakban: biztosító) baleseti és betegségi kockázatokra védelmet nyújtó szerződéseire, valamint biztosítási szerződéseinek baleseti és betegségi kockázatok tartalmazó részére kell alkalmazni, feltéve, hogy a szerződést e szabályzatra hivatkozással kötötték.

(2) A jelen feltételek alapján létrejövő biztosítási szerződés vonatkozásában az alkalmazandó jog a Magyar Köztársaság joga. A jelen feltételekben és a biztosítási szerződésben nem érintett kérdésekben a Magyar Köztársaság Polgári Törvénykönyvéről szóló 1959. évi IV. törvény és a hatályos magyar jogszabályok az irányadók. A biztosítási szerződéssel kapcsolatos adójogi kérdésekben a személyi jövedelemadóról szóló 1995. évi CXVII. törvény, a társasági adóról és osztalékadóról szóló 1996. évi LXXXV. törvény, az adózás rendjéről szóló 1990. évi XCI. törvény, és az egyéb hatályos magyar jogszabályok az irányadók.

(3) Azon baleseti és betegségi kockázatokra védelmet nyújtó, életbiztosítási szerződések mellé kötött kiegészítő biztosítási szerződések tekintetében, amelyeket e szabályzatra hivatkozással kötöttek, a szerződés megkötését követően, a szerződés létrejöttétől számított 30 napon belül – a kötelezettségvállalás tagállamának hivatalos nyelven, vagy ezirányú megegyezés esetén, a szerződő kifejezett kérésére más nyelven – a biztosító a szerződőt bizonyítható és azonosítható módon, egyértelműen tájékoztatja a biztosítási szerződés létrejöttéről.

(4) Az életbiztosítási szerződést önálló foglalkozása vagy üzleti tevékenysége körén kívül megkötő természetes személy szerződő a (3) bekezdés szerinti tájékoztatás kézhezvételétől számított 30 napon belül a hat hónapot meghaladó tartamú, azon baleseti és betegségi

kockázatokra védelmet nyújtó, életbiztosítási szerződések mellé kötött kiegészítő biztosítási szerződést, amelyet e szabályzatra hivatkozással kötöttek, írásbeli nyilatkozattal – indoklás nélkül – felmondhatja. E felmondási jog a szerződőt nem illeti meg hitelfedezeti életbiztosítás esetén. A szerződő érvényesen nem mondhat le az őt megillető felmondási jogról.

A szerződő felmondó nyilatkozatának kézhezvételét követően a biztosító 15 napon belül elszámol a szerződő által a biztosítási szerződéssel kapcsolatban bármely jogcímen részére teljesített befizetésekkel, tájékoztatja a szerződőt a biztosítási díjból visszatartott összegről. A biztosító a szerződés felmondása esetén adminisztrációs és kötvényszerítési költségeit érvényesíti a főbiztosításra és a kiegészítő biztosításokra beérkezett befizetésekből. A visszatartott összeg mértéke egyszeri díjas biztosítás és a hozzá tartozó kiegészítő biztosítás esetén összesen 4000 forint, folyamatos díjas biztosítási szerződés és a hozzá tartozó kiegészítő biztosítások esetén összesen 4000 forint, de legfeljebb a főbiztosítás és a kiegészítő biztosítások éves díjai összegének egy tizenkettede. A biztosító a befizetésekből a felmondott biztosítási szerződésre már teljesített kifizetéseket levonja.

2.§ Fogalmak

Jelen általános feltételek alkalmazása szempontjából:

(1) **Biztosítási tartam:** A kötvényben rögzített időszak, amely alatt a biztosító kockázatban áll.

(2) **Biztosítási időszak:** 1 év.

(3) **Biztosítási évforduló:** A biztosítási ajánlat aláírásának megfelelő nap.

(4) **Értékkövetés:** A biztosítási díjaknak és szolgáltatásoknak a szerződési feltételekben előre meghatározott módon történő emelése.

(5) Betegség: Az orvostudomány aktuális, általánosan elfogadott álláspontja szerint a biztosított egészségében bekövetkező rendszeres testi vagy szellemi állapot, mely nem minősül baleseti eredetűnek és objektív tüneteket mutat.

(6) Foglalkozási betegség: Az a betegség, amely a biztosított foglalkozásának különös veszélye folytán keletkezett.

(7) Baleset: A biztosított akaratán kívül, hirtelen fellépő külső behatás, amelyből eredően a biztosított a bekövetkezésétől számított egy éven belül meghal, vagy 2 éven belül végleges munkaképtelenséget, maradandó egészségkárosodást (rokkantságot), és/vagy azonnali múlékony sérülést szenved. Jelen feltételekben balesetnek minősülnek az alábbi események is, amennyiben ezek a biztosított akaratán kívül, hirtelen következnek be:

- vízbefúlás,
- égési sérülések, leforrások, villámcsapás, elektromos áram hatásai,
- károsító gázok, gőzök belélegzése, mérgező vagy maró anyagok szervezetbe való kerülése.

A betegségek bekövetkezése nem minősül balesetnek, a fertőző betegségek bekövetkezése nem tekinthető baleseti következménynek.

(8) Műtét: Minden olyan – orvos által – orvosszakmai szempontok szerint végzett sebészeti beavatkozás, amelyet gyógyítás vagy kórmegállapítás céljából hajtottak végre. A műtétek kis-, közepes- és nagyműtét kategóriákba való besorolását jelen általános feltételek melléklete tartalmazza. A műtétek WHO kódok szerinti besorolásának részletes listája a biztosítónál tekinthető meg.

(9) Kórház: Az egészségügyi hatóság által engedélyezett, illetőleg ilyenként nyilvántartott kórházak, klinikák, amelyek állandó szakorvosi irányítás és felügyelet alatt állnak;

- az üzemi kórházak;
- a fegyveres testületek kórházai;
- minden olyan, az erre jogosult egészségügyi hatóság által elismert egyéb gyógyintézmény, ahová az orvos a biztosítottat beutalja.

Jelen feltételek alapján létrejövő szerződések szempontjából nem minősülnek kórháznak különösen:

- a tüdőbetegek számára fenntartott gyógyintézetek és szanatóriumok;
- az idült, gyógyíthatatlan betegségben szenvedők gyógy- és gondozóintézetei;
- gyógyüdülő és utógondozó szanatóriumok;
- az idősek szociális otthonai és azok betegosztályai;
- a fürdő- és egyéb gyógyintézetek;
- az ideg- és elmebetegek gyógy- és gondozóintézetei.

3. § A biztosítási esemény

(1) Biztosítási esemény a jelen feltételek 2. §-ában meghatározott balesetből vagy betegségből eredő, illetve azzal közvetlenül összefüggő olyan esemény, amelynek bekövetkezése esetén a Különös Feltételekben foglaltak szerint a biztosító szolgáltatást teljesít.

(2) Biztosítási esemény lehet:

- halál;
- rokkantsági károsodás (a társadalombiztosítási szerv határozatában megállapított végleges munkaképtelenség, vagy a biztosító által megállapított maradandó egészségkárosodás);
- baleset vagy betegség múlékony következményei (akkor is, ha nem jár együtt kórházi ápolással vagy keresőképtelenség miatti betegszabadsággal, táppénzes állományba vétellel);
- Magyarország területén végrehajtott gyógyító eljárások szükségessége;
- a biztosított baleseti eredetű kórházi ápolása;
- a biztosított betegségi eredetű kórházi ápolása Magyarország területén;
- a biztosított balesetből eredően végrehajtott műtét;
- a biztosított betegségből eredően Magyarország területén végrehajtott műtét;
- azon események, amelyeket a Különös Feltételek biztosítási eseményként határoznak meg, amennyiben a Különös Feltételekben és a biztosítási szerződésben meghatározott körülmények között következik be.

4. § A biztosítási szerződés alanyai

A jelen általános feltételek alkalmazása szempontjából:

(1) Szerződő: Az a személy, aki az ajánlatot teszi, és a díjfizetést teljesíti.

(2) Biztosított: Az a természetes személy, akit az ajánlatban biztosítottként neveztek meg.

A szerződés megkötéséhez és módosításához – ha a szerződést nem a biztosított köti meg – a biztosított írásbeli hozzájárulása szükséges.

(3) Kedvezményezett: Az a személy, akit a szerződő az ajánlattétel során ekként megjelöl, és aki a biztosítási esemény bekövetkezése esetén a biztosítási szolgáltatás igénybevételére jogosult. A szolgáltatás teljesítése előtt a biztosító a kedvezményezett személyazonosságát ellenőrzi. Amennyiben a szerződő nem jelöl kedvezményezettet, a biztosító a biztosítottat, illetve a biztosított örököseit tekinti kedvezményezettnek.

5. § A szerződés létrejötte és tartama

A biztosítás a szerződő és a biztosító kölcsönös megállapodása szerint a Különös Feltételekben foglaltak alapján, határozott vagy határozatlan időtartamra jön létre. A felek erre irányuló külön megállapodásával:

- a szerződés egy évnél rövidebb határozott tartamra is létrejöhet,
- a naptári évtől eltérő biztosítási év a naptári évhez igazítható.

A biztosítás a szerződő ajánlatának a biztosító által történő elfogadásával írásban jön létre.

- A biztosítás akkor is létrejön, ha a biztosító az ajánlatra 15 napon belül nem nyilatkozik. Ebben az esetben a szerződés az ajánlatnak a biztosító vagy annak képviselője részére történő átadás időpontjára visszamenő hatállyal jön létre.
- A biztosítási szerződés létrejöttéről a biztosító kötvényt állít ki.
- Az ajánlat esetleges elutasítását a biztosító nem köteles megindokolni.

Éves határozott tartamú biztosítások esetén a szerződő és a biztosító megállapodhatnak a szerződés automatikus meghosszabbításában. Ez esetben a szerződés tartama további egy évvel meghosszabbodik, amennyiben azt a tartam lejáratá előtt legkésőbb 30 nappal a szerződő felek bármelyike írásbeli nyilatkozattal nem mondja fel. Ezt a szabályt a hosszabbítás leteltekor is megfelelően alkalmazni kell.

6. § A kockázatviselés kezdete

(1) A biztosító kockázatviselése az azt követő nap 0. órájában kezdődik, amikor az első díjat a szerződő (biztosított) a biztosító számlájára vagy pénztárába befizeti, feltéve, hogy a szerződés létrejött vagy utóbb létrejön, kivéve, ha a kockázatviselés kezdetére vonatkozóan a felek halasztásban állapodtak meg.

(2) A szerződés megkötése előtt befizetett összeget a biztosító a biztosítási szerződésben megjelölt kezdési időpontjáig kamatmentesen kezeli, ezen összeg befizetése azonban nem jelenti a kockázatviselés kezdetét.

(3) Ha a szerződő fél a biztosító képviselőjének fizette a díjat, azt legkésőbb a fizetés napjától számított negyedik napon a biztosító számlájára, illetőleg a pénztárába beérkezettnek kell tekinteni. A szerződő (biztosított) fél azonban bizonyíthatja, hogy a díj korábban érkezett be.

7. § Szolgáltatások

(1) A biztosító által nyújtott szolgáltatásokat a szerződő által választott módokat Különös Feltételei szabályozzák.

(2) A biztosító a Különös Feltételekben meghatározott egyéb szolgáltatások mellett:

- balesetből vagy betegségből eredő halál,
- balesetből vagy betegségből eredő rokkantság,
- balesetből vagy betegségből eredő kórházi ápolás,
- balesetből vagy betegségből eredő műtét,
- csonttörés, csontrepedés,
- baleseti múlékony sérülés,
- balesetből vagy betegségből eredő keresőképtelenség,
- illetve a Különös Feltételekben foglalt egyéb esetre szóló szolgáltatást nyújthat.

(3) A baleseti halál esetére szóló biztosítási összegből a biztosító levonja az ugyanebből a balesetből eredő rokkantság miatt már kifizetett összeget. Amennyiben a baleseti rokkantságra kifizetett szolgáltatások összege meghaladja a baleseti halálra szóló szolgáltatás összegét, az esetleges többletkifizetést a biztosító nem követelheti vissza.

(4) Amennyiben a baleseti rokkantság szolgáltatás teljesítését megelőzően ugyanazon baleset következtében a biztosított a baleseti halál szolgáltatás elévülési idején belül meghal, a biztosító baleseti rokkantság szolgáltatást nem, csak baleseti halál szolgáltatást teljesít.

(5) A biztosító a balesetből eredő rokkantság fokát a jelen általános feltételek elválaszthatatlan részét képező „Rokkantsági fok megállapítása” c. mellékletének megfelelően állapítja meg.

(6) A kórházi ápolásra szóló szolgáltatás egyidejűleg csak egy biztosítási eseményre vehető igénybe. Újabb biztosítási eseményre kórházi ápolási szolgáltatás csak akkor teljesíthető, amikor az előző kórházi ápolás orvosiilag egyértelműen befejeződött.

8.§ A biztosítási összegek emelése

(1) A szerződő a díj egyidejű módosítása mellett, a biztosítási összegeket a biztosítás tartama alatt, a biztosítási évfordulón emelheti. A biztosító az esetleges további kockázatelbírálás eredményének függvényében, vagy egyéb – a feltételekkel nem összhangban lévő kérelem esetén – a szerződő díjmódosítási kérelmét elutasíthatja.

(2) A biztosító a választható biztosítási összegekre vonatkozóan összegkorlátot állapíthat meg.

9.§ Kizárt kockázatok és károk

A biztosító – amennyiben a Különös Feltételek vagy a biztosítási szerződés másként nem rendelkezik – nem nyújt szolgáltatást:

(1) ha a biztosítási esemény a szerződő, a biztosított vagy a kedvezményezett szándékos, súlyosan gondatlan vagy jogellenes magatartásával összefüggésben következett be;

(2) a szerződéskötést követő 2 éven belüli öngyilkossággal, öncsonkítással vagy annak kísérletével összefüggő eseményekre;

(3) a biztosított súlyosan ittas állapotával (2,51 ezrelék vagy ennél magasabb véralkoholszint) okozati összefüggésben bekövetkező eseményekre;

(4) kábítószer vagy bódító hatású anyag, továbbá nem orvos által előírt gyógyszer fogyasztása miatti tudatzavar vagy a belátási képesség csökkenése miatt bekövetkező biztosítási eseményekre;

(5) felkelésben, lázadásban, zavargásban, terrorcselekményben való aktív részvételből eredő biztosítási eseményekre;

(6) az atomenergia, illetve az ionizáló sugárzás hatásával összefüggő biztosítási eseményekre, kivéve a balesetből eredő biztosítási eseményre szóló szolgáltatásokat akkor, ha az indítóok biztosítási esemény;

(7) a biztosított által végzett (vagy végeztetett) gyógyeljárásokból, beavatkozásokból fakadó következményekre, ha indítóokuk nem biztosítási esemény;

(8) mentális- és viselkedészavarokkal összefüggésben bekövetkező biztosítási eseményekre;

(9) kozmetikai célú, plasztikai sebészeti beavatkozásokra és kórházi ápolásra, valamint az orvosiilag nem indokolt műtétekre, kórházi ápolásokra és gyógyító eljárásokra;

(10) ha a biztosítási eseményt öngyógyítás okozta;

(11) ha a biztosítási esemény nem orvosi szakképzettégtől egyén általi kezeléssel összefüggésben következett be;

(12) ha a biztosított későn fordult orvoshoz, és ezért az elváltozást már gyógyszeres kezeléssel nem, csak műtéttel lehetett befolyásolni, vagy kórházi ápolásra szorult;

(13) a repülőeszközök, továbbá ejtőernyő (ideértve az ugrót szállító légi eszközt is) használatából eredő balesetekre, kivéve az olyan baleseteket, amelyeket a biztosí-

tott személy légijármű utasaként, a polgári légi forgalomban engedélyezett járművön vagy személyforgalomban engedélyezett és kijelölt katonai légijárművön polgári utasként szenved el. Utasnak az minősül, aki a légijárműnek nem üzembentartója és nem tartozik a személyzetéhez.

(14) a motoros járművek versenyén (edzésein) a nézőt érő balesetekre, ideértve a teszt-túrákat és a rally versenyeket is;

(15) az országos és nemzetközi síugró, bob, sítob versenyeken (edzéseken) a nézőt érő balesetekre;

(16) arra a balesetre, amely a biztosított vezetői engedély vagy más szükséges hatósági engedély nélküli, vagy ittas állapotban történt vasúti, légi, vízi, közúti jármű vezetése közben, azzal okozati összefüggésben következett be, ideértve a nem közforgalmi úton történt gépjárművezetést is;

(17) a szívinfarktus és az agyvérzés miatti halálos balesetekre.

A biztosítási eseményt előidéző betegség diagnosztizálása előtt, illetve az adott baleset előtt bármely okból már sérült, csonka vagy funkciójában korlátozott testrészek a biztosításból ki vannak zárva.

10.§ Független orvosi bizottság

Azokban az esetekben, amelyeket a Különös Feltételek a biztosító (vagy általa kijelölt) orvosának hatáskörébe utal, a biztosított (vagy a kedvezményezett) panasszal élhet, és a döntés független orvosokból álló bizottság általi felülvizsgálatát kérheti. Független orvosi bizottság vizsgálatát és állásfoglalását a biztosító is kérheti.

Az orvosi bizottság létszáma változó, azt az eset körülményei alapján a biztosító állapítja meg. Összetételére mindkét fél javaslatot tesz a létszám 50-50%-a erejéig, elnökét a felek közös megegyezéssel bízzák meg.

A biztosított köteles alávetni magát a bizottság által előírt vizsgálatoknak, valamint a baleset következményeinek enyhítésére vonatkozó utasításainak.

Az orvosi bizottság ügyrendjét saját maga állapítja meg. A bizottság működéséről jegyzőkönyvet készít, döntéséről határozatot hoz. E dokumentumokba az ügyfél betekinhet.

Az orvosi bizottság működésének költségeit (az érvényes tarifák alapján) maga állapítja meg. Az orvosi bizottság eljárásával kapcsolatos költségeket az a fél viseli, akinek érdekében állt az összehívása. Amennyiben a szerződő vagy a biztosított kezdeményezte az eljárást, és az orvosi bizottság a javára döntött, a költségeket a biztosító fizeti.

11.§ A biztosítási díj

(1) A biztosító a biztosítási díjat a biztosított nemének, életkorának, egészségi állapotának, tevékenységeinek, a biztosítás tartamának, a szolgáltatások összegének, a kockázatok terjedelmének, valamint csoportos biztosítások esetén a biztosítottak létszámának figyelembevételével határozza meg.

(2) A biztosító a biztosított életkorát úgy állapítja meg, hogy a biztosítás kezdetének évszámából levonja a biztosított születésének évszámát.

(3) A biztosítási díj fizetése az ajánlaton megjelölt módon történik. A díj fizetése lehet egyszeri vagy folyamatos. A biztosítás első díja a szerződés hatályba lépésekor, minden későbbi díj pedig annak az időszaknak az első napján esedékes, amelyre a díj vonatkozik. A szerződés megszűnése esetén annak a naptári hónapnak az utolsó napjáig járó díjat kell megfizetni, amelyben a biztosító kockázatviselése véget ért.

(4) Ha a szerződő (biztosított) a biztosítás díját az esedékességtől számított 30 napon belül nem egyenlíti ki, halasztást nem kapott és a biztosító a díj iránti igényét bírói úton nem érvényesíti, a biztosító a kockázatot az esedékességtől számított három hónapig viseli. E három hónapos türelmi idő alatt a szerződő az elmaradt díjrészek befizetését pótolhatja. Amennyiben ez nem történik meg, a biztosítás a díj esedékességétől számított harmadik hónap utolsó napján megszűnik.

12.§ A díj módosítása

(1) A biztosító jogosult a szerződés létrejöttétől számított 5 év eltelt után a jelen szerződési feltételek alapján a biztosítási események bekövetkezési valószínűségének a változása miatt a szerződések felülvizsgálatára és a biztosítási díjak változtatására. A biztosító e jogát ötévente gyakorolhatja. A díjak ily módon történő felülvizsgálata nem érinti az értékkövetési eljárásról szóló rendelkezéseket.

(2) A biztosító a szerződő felet a fenti okból történő díjmódosításra vonatkozó szándékáról, legkésőbb a biztosítási évfordulót megelőzően 45 nappal értesíti. Ha a szerződő fél az értesítéstől számított 15 napon belül a módosító javaslatra írásban nem nyilatkozik, akkor a módosított díjtételű biztosítási szerződés lép hatályba. Amennyiben a szerződő a díjmódosításra irányuló javaslatot elutasítja, a díj változatlanul hagyása mellett kérheti a biztosítási összeg csökkentését/növelését, illetve jogában áll a szerződést legkésőbb a biztosítási évforduló előtt 30 nappal felmondani.

13.§ Közlési kötelezettség

(1) A szerződő (biztosított) a biztosítási szerződés megkötésekor, illetve a 18.§ szerinti csoportos biztosítások vonatkozásában új biztosítottak belépésekor folyamatosan köteles – a biztosítás elvállalása szempontjából lényeges – minden olyan körülményt a biztosítóval írásban közölni, amelyet ismert, vagy ismernie kellett. A biztosító írásban feltett kérdéseire adott, a valóságnak megfelelő írásbeli válaszokkal a szerződő (biztosított) közlési kötelezettségének eleget tesz.

(2) A biztosító jogosult a közölt adatok ellenőrzésére, és ezért a biztosított egészségi állapotával, foglalkozásával, szabadidős tevékenységével kapcsolatban kérdéseket tehet fel, orvosi vizsgálatot kérhet. Az ügyfél az elvégzett vizsgálatok eredményeit az egészségügyről szóló 1997. évi CLIV. törvény értelmében az egészségügyi szolgáltatónál megismerheti.

(3) Amennyiben a szerződő a közlési kötelezettséget megsértette, a biztosító teljesítési kötelezettsége nem áll fenn, kivéve, ha bizonyítják, hogy az elhallgatott körülményt a biztosító a szerződéskötéskor ismerte, vagy az nem hatott közre a biztosítási esemény bekövetkezésében, vagy ha a szerződéskötéstől, illetve a 18.§ szerinti csoportos biztosítások vonatkozásában a csoportba való belépéstől a biztosítási esemény bekövetkeztéig 5 év már eltelt.

(4) A szerződő köteles a biztosított foglalkozásának és tevékenységeinek, valamint a díj megállapításánál figyelembe vett egyéb körülmények tartam alatti megváltozását 30 napon belül bejelenteni a biztosítóknak. Amennyiben ezen körülmények megváltozásának hatására a díj emelése indokolt, a biztosító a bejelentés alapján jogosult a hátralévő tartamra a díjat megemlíteni. A biztosító a bejelentéstől számított 15 napon belül köteles a szerződő felé nyilatkozni az új díj megállapításáról és esedékességéről. Ha a megnövekedett kockázatot a biztosító nem vállalja, jogosult a szerződést 30 napra felmondani.

(5) A (4) bekezdés szerinti bejelentés vagy az orvosi titoktartás alóli felmentés elmulasztása esetén a biztosító olyan arányban teljesíti szolgáltatásait, amilyen arányban a ténylegesen fizetett díj a megváltozott körülmények miatt megállapítható magasabb díjhoz aránylik. Ha a megváltozott körülmények ismeretében a biztosító az ajánlatot elutasította volna, akkor a biztosítás érvénytelenségének jogkövetkezményeit kell alkalmazni.

(6) A biztosított a biztosítási szerződés megkötéséhez való hozzájáruló nyilatkozatával egyidejűleg a biztosítási szerződéssel kapcsolatban felmentést ad az orvosi titoktartás alól minden olyan orvosnak, kórháznak és egészségügyi intézménynek, amelyeknél kezelték és felhatalmazza a biztosítót, hogy a közölt adatok, tudomására jutott egyéb körülmények ellenőrzése céljából ezektől a kockázat elvállalása és a biztosítási esemény szempontjából lényeges információkat beszerezze, valamint ugyanebből a célból más biztosítóval, a társadalombiztosítóval és egyéb hatósággal kapcsolatba lépjen. Továbbá a haláleseti szolgáltatás vonatkozásában a biztosított felmentést ad az orvosi titoktartás alól a biztosítási eseménnyel kapcsolatos információkra nézve minden olyan

orvosnak, kórháznak és egészségügyi intézménynek, amelyek őt kezelni fogják, és felhatalmazza a biztosítót, hogy ugyanebből a célból más biztosítóval, a társadalombiztosítóval és egyéb hatósággal kapcsolatba lépjen.

14.§ A biztosító teljesítése

(1) A biztosítási eseményt annak bekövetkeztétől számított 8 munkanapon belül személyesen vagy írásban a biztosító bármely szervezeti egységénél be kell jelenteni, a szükséges felvilágosításokat meg kell adni, és lehetővé kell tenni a bejelentés és a felvilágosítások tartalmának ellenőrzését. **Amennyiben e bejelentés nem történik meg, és emiatt lényeges körülmények kideríthetetlené válnak, a biztosító kötelezettsége nem áll be.**

(2) A biztosított életbenléte esetén a szolgáltatás teljesítésének feltétele, hogy a biztosított a szolgáltatási igény elbírálása szempontjából lényeges körülményekre vonatkozóan felmentést ad az orvosi titoktartás alól minden olyan orvosnak, kórháznak és egészségügyi intézménynek, amelyek őt kezelték és felhatalmazza a biztosítót, hogy a közölt adatok, tudomására jutott egyéb körülmények ellenőrzése céljából ezektől a szükséges információkat beszerezze, valamint ugyanebből a célból más biztosítóval, a társadalombiztosítóval és egyéb hatósággal kapcsolatba lépjen. Amennyiben a biztosított az orvosi titoktartás alóli felmentő nyilatkozatot nem adja meg és emiatt lényeges körülmények kideríthetetlené válnak, a biztosító kötelezettsége nem áll be.

(3) A biztosítottat kárenyhítési kötelezettség terheli. Ennek értelmében:

- A betegség első orvosi diagnosztizálását követően, illetve a baleset után haladéktalanul orvosi segítséget kell igénybe venni és az orvosi kezelést a gyógyító eljárás befejezéséig folytatni kell.
- Gondoskodni kell továbbá a megfelelő ápolásról s általában törekedni kell a biztosítási esemény következményeinek lehetőség szerinti elhárítására, illetve enyhítésére.

Ha a biztosított kárenyhítési kötelezettségének nem tesz eleget, a biztosító annyiban mentesül a teljesítés alól, amennyiben a biztosított mulasztása közrehatott állapotának súlyosabbá válásában.

(4) Az e feltételek alapján kötött biztosítási szerződésben a biztosított a biztosítási szerződés megkötéséhez való hozzájáruló nyilatkozatával egyidejűleg felhatalmazza a biztosítót arra, hogy vitás esetben a biztosító által megbízott orvosokkal vizsgálatokat végeztesen, illetve a biztosítási eseménnyel összefüggő leleteket, információkat közvetlenül a kezelőorvostól, intézménytől megkerje.

(5) A biztosító a kifizetésre kerülő biztosítási összegből, a biztosítási esemény bekövetkeztéig járó, még be nem fizetett díjak összegét levonni jogosult.

(6) A szolgáltatási igény bejelentésekor a biztosító az alábbi dokumentumok bemutatását kéri:

- a. a biztosító által kiadott (a kezelő orvos által kitöltött és aláírt) szolgáltatási igénybejelentőt vagy halotti anyakönyvi kivonatot;
- b. a biztosítási esemény bekövetkeztét igazoló rendőrségi, orvosi és hatósági bizonyítványt, határozatot;
- c. a biztosító által kért, a biztosítási eseménnyel és annak következményeivel kapcsolatos vizsgálati eredményeket, orvosi igazolásokat, zárójelentéseket;
- d. a biztosítottság tényét igazoló dokumentumokat;
- e. a biztosítási kötvényt és az esedékesség szerinti utolsó díjfizetést igazoló iratot;
- f. valamint a biztosító által igényelt, a szolgáltatás teljesítéséhez szükséges egyéb iratokat.

(7) A szolgáltatást a biztosító az igényelt összes dokumentum benyújtásától számított 15 munkanapon belül teljesíti.

(8) A biztosító szolgáltatásának teljesítése a magyar törvényes fizetőeszközben, a szolgáltatásra jogosult által megjelölt módon történik.

15.§ A szerződés megszűnésének esetei

A szerződés megszűnik

- a 18.§ szerinti csoportos biztosítások kivételével – a biztosított halála esetén;
- díjfizetés elmaradása esetén a türelmi idő elteltével;

- határozott tartamú szerződés lejáta esetén, amennyiben nem kerül sor a szerződés meghosszabbítására;
- határozatlan tartamú szerződés esetében a szerződési feltételek és a Különös Feltételek szerinti felmondással.

A szerződés továbbá megszűnhet

- meghatározott életkor elérése esetén;
- a biztosított 100%-os rokkantsága esetén;
- illetve egyéb, a Különös Feltételekben meghatározott esetekben.

16.§ Értékkövetés

(1) A biztosító jogosult a biztosítási díjak és szolgáltatások vonatkozásában értékkövetést alkalmazni. Az értékkövetés módját a módosítási Különös Feltételekben határozza meg.

(2) Amennyiben a Különös Feltételek másként nem rendelkeznek, a biztosító az új díjakat és szolgáltatásokat a meghosszabbított szerződések vonatkozásában a biztosítási évfordulótól alkalmazza.

17.§ Elévülés

A biztosításból eredő igények elévülési ideje 5 év.

18.§ Csoportos biztosítások

(1) A csoportos biztosítási szerződés a Különös Feltételekben, illetve a biztosítási szerződésben meghatározott természetes személyek csoportjára vonatkozik.

(2) A csoportos szerződésekbe új biztosítottat a tartam alatt bármikor, a biztosító bármely szervezeti egységénél be lehet jelenteni. A tartam alatt bejelentett új biztosítottak esetén alkalmazandó díjakról, kockázatalbírálásról, várakozási időkről a Különös Feltételek rendelkeznek.

(3) A szerződéshez tartozó kör létszámának évközben, havonta történő változását a szerződő a szerződésben meghatározott módon köteles a biztosító bármely szervezeti egységének bejelenteni.

(4) Egy biztosítottra vonatkozóan a szerződés hatályba lépésekor a biztosító kockázatviselése

- azt követő nap 0 órakor kezdődik, amikor a biztosítóhoz a rá vonatkozó adatközlés beérkezik, feltéve, hogy a kockázatvállalást a biztosító az adatközlő beérkezésétől számított 15 napon belül nem utasította vissza;
- ha a biztosító a tételes adatközléstől, illetve a kockázatvállalás mérlegelésétől eltekint, a biztosító kockázatvállalása a biztosítottnak a csoportba való, szerződő által igazolt belépését követő nap 0 órától kezdődik.

A biztosító a csoportos biztosításba a tartam alatt újonnan bejelentett, a bejelentéskor keresőképtelen állományban lévő biztosított tekintetében jogosult a kockázatviselést a keresőképeség helyreállításáig használni.

(5) A szerződő fél a Különös Feltételekben, illetve a biztosítási szerződésben meghatározott lényeges körülmények megváltozását köteles a biztosítónak írásban bejelenteni. Abban az esetben, ha a szerződő e bejelentési kötelezettségét elmulasztja, a körülmény kihatott a balesetre és a megváltozott körülmények miatt magasabb díj alkalmazása lenne indokolt, amennyiben a biztosító a szolgáltatásokat elismeri, azokat olyan arányban teljesíti, amilyen arányban a ténylegesen fizetett díj a megváltozott körülmények miatt megállapítható magasabb díjhoz aránylik.

(6) A csoportos biztosítási szerződésekben a csoportos káreseményekre, azaz a csoport tagjait ért, egy azonos biztosítási eseményből eredő szolgáltatási igényekre nyújtható szolgáltatásokat a biztosító a szerződés megkötésekor állapítja meg.

- A csoportos biztosítási szerződésekben egy esetleges csoportos káreseményre maximálisan kifizethető szolgáltatások összegét mind az egyes szolgáltatásokra, továbbá a szerződés egészére nézve is, a biztosító a kockázat elbírálásakor határozza meg.
- Adott szolgáltatásra nézve, a maximálisan kifizethető szolgáltatások mértéke nem lehet alacsonyabb, mint az esetleges balesetben érintett biztosított csoportból bármelyik 10 fő szolgáltatási igényének összessége.
- A csoportos biztosítási szerződés biztosított körében bekövetkező csoportos káreseménynél, amennyiben a személyenkénti jogo-

sultságok összege meghaladja a csoport egészére meghatározott, maximálisan kifizethető biztosítási összeget, a személyenkénti kifizetést egységesen és arányosan csökkenteni kell.

(7) A biztosítás a tartamon belül, adott biztosított tekintetében maradványok nélkül megszűnik:

- a biztosított írásbeli nyilatkozatában foglalt kérése alapján,
- amennyiben a biztosított csoporthoz való tartozása megszűnik,
- a biztosított halála (ezen belül baleseti halála) esetén,
- a biztosított 100%-os rokkantsága esetén akkor, ha az a szerződés szerint biztosítási eseménynek minősül.

(8) A csoportos biztosítások előre kalkulált éves díját a csoport létszámának évközbeni változása, illetve a csoport egyes tagjainak tevékenységében bekövetkező lényeges változás esetén a Különös Feltételekben, illetve a biztosítási szerződésben rögzített módon, utólagos díjelszámolás során a biztosító korrigálja.

(9) A csoportos biztosítások esetén a 11.§ (4) bekezdése szerinti türelmi idő 3 hónap helyett 30 nap.

(10) A biztosító és a szerződő keretszerződésben rögzítik a biztosítani kívánt csoport egyedi sajátosságaiból fakadó, a balesetbiztosítási szerződést érintő kérdéseket. E megállapodás tartalma különösen:

- a biztosítási szerződés tartama,
- a tevékenység veszélyességének megállapítása a szerződő közreműködésével,
- az adatok kezelése,
- új biztosított bejelentése a szerződésbe,
- a létszámváltozás kezelése,
- a biztosított nyilatkozatok kezelése,
- a kárrendezésre vonatkozó esetleges megállapodások.

19.§ Az ügyfelek személyes adatainak kezelésére vonatkozó elvi és gyakorlati tudnivalók

A jelen feltételre történő hivatkozással kötött biztosítási szerződések vonatkozásában az ügyfelek személyes adatainak kezelésére vonatkozó elvi és gyakorlati tudnivalókat – a szerződést szabályozó feltételek részeként – a biztosító „A biztosítási feltételek kiegészítése a személyes adatok kezelésére vonatkozó elvi és gyakorlati tudnivalókkal (továbbiakban „Tudnivalók”)” c. dokumentuma külön tartalmazza.

20.§ Egyéb rendelkezések

(1) A baleset- és egészségbiztosítási szerződés nem vásárolható vissza és nem díjmentesíthető. A biztosító a baleset- és egészségbiztosítási szerződésre kötvénykölcsonnt nem nyújt. A baleset- és egészségbiztosítási szerződés nyereségreszesedésre nem jogosít.

(2) A jelen feltételekkel meghatározott biztosításokból származó valamennyi perre kizárólagosan a Pesti Központi Kerületi Bíróság, illetve hatáskörtől függően a Fővárosi Bíróság az illetékes.

(3) Jelen szerződési feltételekkel kapcsolatban felmerülő panasz esetén az ügyfél első fokon az OTP Garancia Biztosító Rt. kötvényen megjelölt szervezeti egységéhez, másodfokon az OTP Garancia Biztosító Rt. Központi Ügyfélszolgálati Irodájához (1051 Budapest, Október 6. u. 20.), mint másodfokon eljáró szervhez fordulhat. A biztosító felett szakmai felügyeletet a Pénzügyi Szervezetek Állami Felügyelete (1013 Budapest, Krisztina krt. 39., illetve 1535 Budapest 114 Pf. 777) gyakorol. Az ügyfél a panaszával a Fogyasztóvédelmi Főfelügyelőséghez (1088 Budapest, József krt. 6., 1364 Budapest, Pf. 234), és a Kereskedelmi és Ipari Kamara mellett működő megyei békéltető testületekhez is fordulhat. Az ügyfél a jogait, illetve igényeit bírósági úton is érvényesítheti.

Biztosítónk legfontosabb adatai:

Név: OTP Garancia Biztosító Rt.

Székhely: Magyarország, 1051 Budapest, Október 6. u. 20.

Levélcím: 1387 Budapest, Pf. 1049

Jogi formája: részvénytársaság (alapítva 1987)

Cégjegyzékszám: Cg. 01-10-041071

Társaságunk a Fővárosi Bíróság, mint Cégbíróságnál került bejegyzésre.

21.§ Mellékletek

1. melléklet

Rokkantsági fok megállapítása

(1) A szerződés tartama alatt bekövetkező balesetekből eredő maradandó baleseti sérülések mértékei (rokkantsági fokok) összegződnek. Amennyiben az összegzett rokkantsági fok eléri a 100%-ot, a szerződés, illetve a 18.§ szerinti csoportos biztosít

tások esetén a biztosítási védelem az adott biztosított tekintetében megszűnik.

(2) A biztosító az adott biztosítási év során bekövetkező különböző balesetekből eredő, de következményeiket tekintve egymásra ható rokkantságot előidéző sérülések esetén, a legsúlyosabb következményekkel járó sérülésre teljesít szolgáltatást úgy, hogy a kifizetendő összeget a könnyebb sérülésekre már teljesített szolgáltatással csökkenti.

(3) A rokkantság fokát az alábbi táblázat szerint kell megállapítani.

Testrészek károsodása	Rokkantság foka	Testrészek károsodása	Rokkantság foka
egyik felső végtag vállzúlettól való teljes elvesztése vagy teljes működésképtelensége	70%	egyik lábfej boka szintjében való elvesztése vagy teljes működésképtelensége	30%
egyik felső végtag könyökízület fölött való teljes elvesztése vagy teljes működésképtelensége	65%	egyik nagylábujj teljes elvesztése vagy működésképtelensége	5%
egyik felső végtag könyökízület alatt való teljes elvesztése vagy működésképtelensége, továbbá az egyik kéz teljes elvesztése vagy működésképtelensége	60%	bármely más lábujj teljes elvesztése vagy működésképtelensége	2%
egyik hüvelykujj teljes elvesztése vagy működésképtelensége	20%	mindkét szem látóképességének teljes elvesztése	100%
egyik mutatóujj teljes elvesztése vagy működésképtelensége	10%	egyik szem látóképességének teljes elvesztése	35%
bármely más ujj teljes elvesztése vagy működésképtelensége	5%	egyik szem látóképességének teljes elvesztése amennyiben a biztosított a másik szem látóképességét már a biztosítási eseményt megelőzően elvesztette	65%
egyik alsó végtag combközép fölött való teljes elvesztése vagy működésképtelensége	70%	mindkét fül hallóképességének teljes elvesztése	60%
egyik alsó végtag combközépig való teljes elvesztése vagy működésképtelensége	60%	egyik fül hallóképességének teljes elvesztése	15%
egyik alsó végtag lábszár közepéig való, vagy egyik lábfej teljes elvesztése vagy működésképtelensége	50%	egyik fül hallóképességének teljes elvesztése amennyiben a biztosított a másik fül hallóképességét már a biztosítási eseményt megelőzően elvesztette	45%
		a beszélőképesség teljes elvesztése	60%
		a szaglóérzék teljes elvesztése	10%
		az ízlelőképesség teljes elvesztése	5%

(4) A tartós rokkantságot és annak mértékét a biztosító orvosa állapítja meg. Az elbírálás során, a biztosító orvosának döntése, valamint a biztosító szolgáltatása a társadalombiztosítási eljárástól és annak eredményétől független.

(5) A táblázatban felsorolt érzékszervek vagy testrészek részleges elvesztése vagy károsodása esetén a rokkantság fokát a biztosító orvosa ennek megfelelő mértékben állapítja meg.

(6) Az érzékszervek működőképességének részleges elvesztése esetén, a szolgáltatást legfeljebb a megfelelő rokkantsági fok 75 %-ban lehet meghatározni.

(7) Ha a rokkantság foka a táblázat alapján nem állapítható meg, akkor azt a biztosító orvosa állapítja meg.

(8) Egy balesetből fakadó több sérülés esetén, a szolgáltatás teljesítése során a rokkantsági táblázat, valamint az (5), a (6) és (7) bekezdések alapján adódó százalékok összegzésre kerülnek.

(9) A baleseti rokkantság végleges fokát a biztosító a baleset bekövetkezése után legkésőbb 2 évvel állapítja meg. Amennyiben a rokkantság végleges foka meghaladja az előzetesen megállapított rokkantsági fokot, a biztosító a rokkantsági fok különbözetének megfelelő többlétszolgáltatást kifizeti.

(10) A végleges rokkantsági fok megállapítása után, a végelszámolás során a kifizetendő baleseti rokkantsági biztosítási összegből ugyanezen biztosítási eseményből adódóan rokkantságra már kifizetett összegek levonásra kerülnek.

2. melléklet

Kis műtétek

A műtétek WHO-kódok szerinti besorolásának részletes listája a biztosítónál tekinthető meg.

(1) Általános sebészet körében végzett beavatkozások

- Tükrözések diagnosztikus célból
- Bőrön át történő mintavétel (percutan biopsia)
- Műtéttel végzett nem testüregekből történő mintavétel (biopsia)
- Kisebb jóindulatú daganatok vagy cysták eltávolítása
- Tályogfeltárások
- Vérömlenyek kiürítése
- A végbélen végzett fissurák műtéte
- Kisebb aranyeres csomók eltávolítása
- Sipolyok kimetszése
- Érfestési eljárások nem központi nagyereken
- Sebkimetszés
- Ujjak egyszerű csonkolása plasztikai korrekció nélkül
- Stomák zárása, korrekciója
- Körömelvtávolítás fertőzés vagy traumás okból
- Kőzúzás
- Különböző perifériás idegkimetszések, bursectomia
- Mélyebb II. fokú égések miatt történt kisebb műtéti beavatkozások és kötészváltások

(2) Traumatológia és ortopéd-sebészet körében végzett beavatkozások

- Törés miatti extensio
- Osteosyntesis utáni fémanyag eltávolítás
- Törések percutan dróttűzése
- Exostosisok, panaszokat okozó kisebb csontvégek levésése
- Nyílt törés ellátása - csonton végzett beavatkozás nélkül (elsősorban lágyrész)
- Ízületi tok megnyitása, csövezése
- Kisízületek elmerevítése csavarással, tűzéssel
- Kisízület krónikus gyulladása, vagy egyéb krónikus elváltozása miatti feltárása
- Tendolysis kézen
- Sajkacsont törés műtéti kezelése
- Mellkas becsövezése

(3) Hasi sebészet körében végzett beavatkozások

- Laparoscopia, esetleg kisebb beavatkozásokkal kombinálva
- Nyelőcsővérzés nem radikális ellátása
- Polypus endoszkópos eltávolítása gyomor, nyombél, vékonybél területén (1 cm nagyságig, szövődménytől mentesen)
- Végbél körüli feltárás
- Egyes szervek sclerotizációja kémiai anyagokkal

(4) Urológiai sebészet körében végzett beavatkozások

- Nephrostomiás drain, illetve annak cseréje
- Ureter katéter felvezetése és az ezzel kapcsolatos beavatkozások
- Prostatán alkalmazott nem radikális beavatkozások
- Scrotumon, penisen nem a merevedést vagy a vizelet elfolyását befolyásoló beavatkozások
- Here és hólyag biopsia
- Katéterezés vizeletelakadás miatt és hólyag szúrscsapolása

(5) Orr-fül-gégészet körében végzett beavatkozások

- Garat kisebb műtétei (pl. biopsia)
- Légcső sürgős megnyitására használt egyszerű beavatkozások
- Külső fül nagy csonkolással járó sérüléseinek ellátása
- Külső fül indokolt rekonstrukciós beavatkozásai
- Dobhártya akut műtétei
- Orrsövény műtétei

(6) Szemészet körében végzett beavatkozások

- A szem nem törő közegein történő olyan beavatkozások, melyek esetleges szövődménye a látást nem befolyásolja
- Idegentest eltávolítása szegmolyóból (nem áthatoló, nem a törő közeget érinti)

(7) Szív- és érsebészet körében végzett beavatkozások

- Pericardiocentesis
- Nagy erek részleges eltávolítása, sérülésük ellátása
- Verőér-visszér anastomosisok
- Egyszerű varicectomiák
- Pacemaker elektróda-igazítás, telepcsere
- Felületes nyirokrendszer részleges eltávolítása

(8) Nőgyógyászat körében végzett beavatkozások

- Méhnyak, illetve méhszáj nem tumoros elváltozásai miatt végzett beavatkozások
- Méh nem daganatos betegségeinek, illetve méheltávolítást nem igénylő betegségek (terhesség, illetve annak komplikációi kizárva) műtétei
- Hüvely jóindulatú elváltozásainak műtétei
- Gát és a külső nemi szervek jóindulatú elváltozásainak műtétei

(9) Idegsebészet körében végzett beavatkozások

- Különböző nagyobb idegek eltávolítása vagy felszabadítása a lenövésektől
- Különböző nagyobb idegek jóindulatú daganatainak ellátása műtéttel
- Különböző típusú idegvarratok

(10) Szájsebészet körében végzett beavatkozások

- Nyelv, nyálmirigyek, szájüreg kisebb műtétei

(11) Onkológiai beavatkozások

- Sugárzó anyagok szövetbe, érbe vagy testüregekbe juttatása

3. melléklet

Közepes műtétek

A műtétek WHO-kódok szerinti besorolásának részletes listája a biztosítónál tekinthető meg.

(1) A központi és a környéki idegrendszeren végzett beavatkozások

- Agy egyes részeinek besugárzása, illetve sugárzó anyagok célzott bejuttatása
- Koponyacsontok, agyhártyák megnyitása terápiás célból
- Kóros agyi folyadékok leszívása, illetve tartós levezetése feltárással
- Koponyacsontok, agyhártyák pótlása
- Koponyacsontok, agyhártyák daganatainak eltávolítása
- Gerincvelői ideggyök átmetése
- Kemény, illetve lágy gerincvelői hártyákon végzett műtétek
- Gasser-dúc műtétei
- Idegvarratok különböző formái, idegek áthelyezése
- Idegágak felszabadítása külső nyomás alól
- Idegág vagy idegdúc roncsolása
- Gerincsérv műtétei

(2) Belső elválasztású mirigyeken végzett beavatkozások

- Pajzsmirigy, mellékpajzsmirigy, mellékvese részleges eltávolítása

(3) Szemészeti műtétek

- Könnycsatornán végzett műtétek
- Szemhéjon végzett műtétek (kivétel: kisebb képletek eltávolítása)
- Szemmozgató izmokon végzett műtétek
- Kötőhártyán végzett műtétek (kivétel: kisebb képletek eltávolítása)
- Ínhártyán végzett műtétek (kivétel: kisebb képletek eltávolítása)
- Szemlencsén végzett műtétek
- Üvegtesten végzett műtétek

(4) Orr-fül-gége gyógyászat területén végzett műtétek

- Fülkagyló képzés
- Külső hallójárat eltávolítása a fülkagylóval, illetve ennek helyreállítása
- Kalapács felszabadítása, eltávolítása
- Dobhártya plasztika
- Csecsnyúlvány kóros sejtrendszerének eltávolítása
- Közép- és belsőfül együttes megnyitása
- Krónikus középfülgyulladás szanálására végzett radikális műtétek
- Egyensúly-érzékelő szerv eltávolítása
- Orr részleges vagy teljes eltávolítása, illetve korrekciója
- Orrjárat elzáródása miatt végzett műtétek
- Orrmelléküregek tartós feltárása, illetve részleges vagy teljes szanálása
- Garat plasztikai és tágító műtétei
- Légcsőmetszés, illetve ennek zárása
- Hangréstágító műtétek
- Külső gégefeltárások, illetve a gégen végzett műtétek
- Légcsőtágítás, fixálás

(5) Mellkas-sebészeti műtétek

- Tüdőcsúcs-eltávolítás
- Tüdőmegnyitás, elvarrás
- Tüdőüreg kiürítése, zárása
- Rekeszideg átvágása
- Tüdőelválasztás, összenövések oldása
- Mellkas megnyitása
- Mellüregi kóros tartalom kiürítése
- Gátor megnyitása, tükrözése
- Mellkasfal részleges eltávolítása
- Mellkasfal feltárása
- Mellhártya részleges eltávolítása
- Mellhártya rekonstrukciója
- Műtétek a rekeszizmon (kivétel: helyreállítás)

(6) Ér- és szívsebészet körében végzett műtéti beavatkozások

- Szívkatéterezés
- Szívburok megnyitása, folyadék eltávolítása
- Szívritmusszabályozó beültetése, illetve cseréje
- Szívkoszorúér ágak közti kóros összeköttetések megszüntetése
- Nyitott szívmasszázs
- Központi nagyereken végzett diagnosztikus és terápiás eljárások (érfestések; gyógyszeres, diagnosztikus és műtéti eljárások az ér feltárása nélkül)
- Végtagi verőerekben elakadt vérrög eltávolítása
- Közepesen nagy verőereken kialakult helyi rögösödés eltávolítása
- Végtagi verőerek kóros szakaszának kimetszése, illetve annak helyreállításai
- Alsó végtag tágult visszereinek komplex műtétei
- Végtagok verőereinek elzáródását megkerülő műtétek
- Közepes és nagy erek sebészeti elzárása
- Érvarratok, foltplasztikák
- Ascites levezetése a visszeres rendszer felé művi összeköttetés révén
- Nyirokereken végzett műtétek

(7) Általános sebészet körében végzett műtétek

- Tükrözések terápiás beavatkozással együtt
- Egyes testrészekben történő műtét közbeni mintavétel (biopszia)
- Lépen végzett műtétek (kivétel: eltávolítás)
- Nyelőcső nyaki szakaszán, gyomor-bélrendszer elemein végzett megnyitások
- Nyelőcső szűkület tágítása, áthidalása
- Nyelőcső tágult visszereinek szklerotizációja
- Gyomor-bélrendszer megnyitásainak elvarrásai (kivétel: végbél)
- Nyelőcsövön, a gyomor-bélrendszeren végzett átmeneti vagy végleges szájadék képzése
- Nyelőcső, gyomor-bélrendszer kisebb elváltozásainak kimetszése műtéti feltárással
- Bolygóideg főtörzsének mellkasi vagy hasi átmetése
- Vékonybél megkerülő összeköttetése
- Béltraktus betüremkedéseinek, illetve megcsavarodásainak megszüntetése
- Összenövések oldása a hasüregben
- Vakbélgyulladás miatt végzett műtétek
- Máj, májtályog megnyitása
- Epehólyagon végzett műtétek
- Közös epevezető megnyitása
- Tükrözés diagnosztikus vagy terápiás céllal a közös epevezetőn, illetve a hasnyálmirigy vezetéken
- Hasnyálmirigy cysta összekötése a hasfallal, illetve a gyomor-bélrendszerrel
- Hasfali, hasüregi, lágyék- és combsérvek műtétei
- Hasfal megnyitása (diagnosztikus vagy terápiás céllal)
- Hasüregi szervek rögzítése
- Hashártya, nagycseplez rezekciója

(8) Urológiai beavatkozások

- Vese, vesemedence, húgyvezeték bemetszése, szájadék képzése, illetve kóros elváltozásainak megnyitása
- Vese rögzítése, percutan vesetükrözés, kőeltávolítás, illetve egyéb műtétek
- Húgyvezeték egyes részeinek részleges eltávolítása, az eltávolított rész helyreállítása
- Húgyvezeték felszabadítása
- Húgyhólyag sipolyok zárása
- Húgycsövön keresztül végzett húgyhólyag műtétek
- Húgyhólyag elvarrása
- Húgycső megnyitása, csonkolása, húgycsőcsonkok egyesítése
- Húgycső plasztikák, újraképzések
- Húgycső szűkületek műtétei
- Prostatata húgycsövön keresztül végzett műtétei

- Herevív-sérv, herevisszér-sérv műtétei (hydrocele, varicocele műtétek)
- Here, mellékhere egyéb műtétei
- Ondóvezeték műtétei
- Hímvesző műtétei (kivétel: plasztika)

(9) Nőgyógyászati jellegű műtétek

- Petefészek műtétei
- Petevezető műtétei (kivétel: plasztikák)
- Méh megnyitása, rögzítése, jóindulatú daganatainak eltávolítása
- Egyszerű méheltávolítás
- Hüvelyplasztikák
- Hüvelysipoly kiirtása
- Hüvelycsonk rögzítése
- Szeméremtest kiirtása
- Szeméremtest és gát plasztikája

(10) Traumatológiai és ortopéd-sebészet körében végzett beavatkozások

- Törések műtéti egyesítése
- Arckoponya csontjainak részleges eltávolítása, illetve plasztikája
- Nyaki borda eltávolítása
- I. borda eltávolítása
- Elhalt csont rész eltávolítása
- Osteotomiák
- Ízületek tükrözése diagnosztikus és terápiás céllal
- Ízületi savós hártya eltávolítása
- Csontdaganatok nem radikális eltávolítása (kisízületek kivételével)
- Csontvégek eltávolítása
- Kisebb csontok teljes eltávolítása
- Végtaghosszabbítás és korrekció
- Végtagrövidítés
- Gerincoszlop különböző típusú elmerevítése
- Protézis eltávolítás (kivétel: térd, csípő, váll, könyök)
- Ízületi plasztikák (kivétel: térd-, csípő-, váll-, könyökprotézis)
- Csontrövidítések
- Ínhüvely plasztikák
- Dupuytren-kontraktúra műtéte
- Ínrekonstrukciós műtétek
- Baker-cysta műtéte
- Lágyrész meszesedések, daganatok kiirtása
- Izomkiirtás, felszabadítás, átültetés
- Bőnye-plasztika, átültetés
- Láb amputációi, ismételt amputációi, másodlagos csonkzárás, csonkkorrekció

(11) Olyan plasztikai és korrekciós műtétek, melyek betegségek következményeinek helyrehozatalára szolgálnak

- Emlőn végzett plasztikai jellegű beavatkozások
- Bőrön végzett plasztikák
- Lebenyplasztikák

4. melléklet

Nagyműtétek

A műtétek WHO-kódok szerinti besorolásának részletes listája a biztosítónál tekinthető meg.

(1) Központi és környéki idegrendszeren végzett beavatkozások

- Agyban lévő vérömlenyek, tályogok, daganatok, cysták eltávolítása
- Egyes agyrészek összeköttetései átvágása
- Kisebb agyterületek kimetszése
- Agylebenyek eltávolítása
- Egyik oldali agyfélteke eltávolítása
- Kórosan fokozott agyvíz termelés tartós levezetése
- Gerincvelői fokozott nyomás tehermentesítése annak feltárásával
- Gerincvelőben kialakult cysta kezelése
- Gerincvelői daganatok eltávolítása
- Kórosan fokozottan termelődő gerincvelői folyadék átmeneti vagy tartós elvezetése
- Szimpatikus határköteg nyaki, illetve háti szakaszának műtétei

(2) Belső elválasztású mirigyeken történő műtétek

- Pajzsmirigy, mellékpajzsmirigy, mellékvese teljes eltávolítása
- Agyfüggelék vagy annak daganatainak eltávolítása
- Csecsemőmirigy eltávolítása vagy átültetése
- Belső elválasztású mirigy átültetése saját szervezetbe

(3) Szemészeti műtétek

- Retinaleválás műtétei
- Szemgolyó eltávolítás, szemgödör kiürítés
- Szemüreg plasztikája vagy újraképzése

(4) Orr-fül-gége gyógyászat területén végzett műtétek

- Csiga beültetés
- Belső hallójárat feltárása a koponyaüreg felől
- Csonkolás kóros elváltozás miatt a közép-, illetve belsőfülben, vagy azok kiirtása
- Nyelvmandula összefüggő daganatainak radikális műtéte
- Teljes fültömriagy kiirtás az arcidegek megkímélésével
- Kiterjesztett, illetve teljes gégecsonkolás

(5) Mellkas-sebészeti műtétek

- Légcső feltárása diagnosztikus célból
- Légcső csonkolása, újraegyesítése, helyreállítása
- Művi gégeképzés
- Hörgők leköttetése, csonkolása, helyreállítása
- Tüdőlebeny, illetve lebenyek eltávolítása
- Fél tüdő eltávolítás
- Mellkas plasztika
- Hörgősipoly zárása
- Rekeszizomsérv műtéte

(6) Szív- és érsebészet körében végzett beavatkozások

- Műtétek a szívbillentyűkön
- Műbillentyű beültetés
- Műtétek a fő ütőéren (aorta)
- Műtétek a szívüregeket elválasztó sövényeken
- Műtétek a tüdő fő ütőerén
- Vérrög eltávolítása valamelyik szívüregből
- Vérrög eltávolítása a koszorúserekből
- Megkerülő összeköttetés (by-pass) a koszorúsereken
- Koszorúsér szűkület tágítása
- Koszorúsér megnyitás
- Szívburok részleges vagy teljes eltávolítása
- Daganat eltávolítása a szívből
- Szívizom tágulatának (aneurysma) csonkolása
- Szívátültetés
- Vérrög eltávolítása a nyak, törzs, has régió központi verőereiből
- Nyak, törzs, has régió központi verőereinek plasztikája

- Megkerülő összeköttetések (by-pass) műtétek a nagyereken
- Porto-cavalis összeköttetések
- Agyi verőér tágulatának leköttetése, klippelése
- Érpasztikák szűkület miatt, feltárás nélkül

(7) Általános sebészet körében végzett műtétek

- Csontvelő átültetés
- Lépeltávolítás
- Nyelőcső mellkasi, illetve hasi szakaszának megnyitása, elvarrása
- Nyelőcső kitüremkedéseinek (diverticulum) ellátása
- Nyelőcső részleges, illetve teljes kiirtása, a folyamatosság helyreállítása
- Nyelőcső teljes kiirtása részleges gyomorcsonkolással
- Nyelőcső-gyomor átmenet plasztikai műtétei
- Nyelőcső visszer leköttetése
- Gyomor rezekciója (teljes vagy részleges)
- Bolygóideg ágainak átvágása
- Vékonybél, vastagbél rezekció
- Nyelőcsövön, illetve a béltraktuson képzett szájadékok zárása
- Végbél részleges vagy teljes kiirtása
- Végbél záróizomzatának helyreállítása
- Máj részleges csonkolásai
- Májátültetés
- Májvarrat, rekonstrukció
- Máj és a bélrendszer között képzett összeköttetések
- Közös epevezető varrata
- Kehr-cső behelyezése a közös epevezetőbe vagy a májvezetékbe
- Közös epevezető, illetve a májvezeték helyreállítása
- Oddi-záróizom plasztika
- Vater-papilla eltávolítása
- Hasnyálmirigy műtétei
- Rekeszsérv miatt végzett rekonstrukciók
- Radikális mellműtétek

(8) Urológiai beavatkozások

- Vese csonkolása
- Egy-, illetve kétoldali veseeltávolítás
- Vese átültetés
- Patkóvese szétválasztása
- Húgyvezeték és a béltraktus közötti összeköttetés létesítése
- Húgyvezeték pótlása, húgyvezeték plasztika
- Húgyhólyag képzés, plasztika
- Húgyhólyag sipoly zárása
- Húgyhólyagon keresztül történő prosztata-műtét
- Hímvesző plasztika

(9) Nőgyógyászati jellegű műtétek

- Méhkiirtás plasztikák
- Radikális méheltávolítás
- Hüvelyképzés

(10) Traumatológiai és ortopéd-sebészet körében végzett beavatkozások

- Felső állcsont eltávolítás
- Borda eltávolítása a szimpatikus határköteg háti szakaszának kiirtásával
- Csontdaganatok radikális műtéte
- Térd-, csípő-, váll-, könyökprotézisek beültetése
- Csípőprotézis eltávolítása, illetve cseréje
- Csípőficam miatt végzett műtétek
- Hüvelykujj rekonstrukció, illetve képzés
- Alsó végtag amputáció lábtőtől proximálisan (bokaüzletől)
- Felső végtag amputáció kéztőtől proximálisan (csuklóüzletől)
- Ismételt amputáció

GB192 JELŰ KIEGÉSZÍTŐ BALESETBIZTOSÍTÁS KÜLÖNÖS FELTÉTELEI

1.§ Általános rendelkezések

(1) Az Új Otthon – Garancia Épület-, Lakásbérlemény- és Ingóságbiztosítás (továbbiakban: alapbiztosítások) mellé köthető kiegészítő biztosítás a jelen Különös Feltételek, az OTP Garancia Biztosító Rt. Baleset- és Egészségbiztosítási Általános Feltételei, valamint az Épület- és Ingóság Alapbiztosítási Szabályzat alapján jön létre az OTP Garancia Biztosító Rt. (továbbiakban: biztosító), valamint bármely személy (továbbiakban: szerződő) között.

(2) Amennyiben a jelen Különös Feltételek bármely rendelkezése a felsorolt feltételekben foglaltaktól eltérő rendelkezést tartalmaz, jelen Különös Feltételek az irányadóak.

2.§ A szerződés létrejötte és tartama

(1) A kiegészítő biztosítás szerződője csak az alapbiztosítások szerződője lehet.

(2) A kiegészítő biztosítás megköthető az alapbiztosításokra vonatkozó szerződéssel egyidejűleg, valamint annak tartama alatt bármikor.

(3) A kiegészítő biztosítás tartama igazodik az alapbiztosítások tartamához, azaz a szerződő választása szerint a kiegészítő biztosítás megkötésétől az alapbiztosítások lejártáig terjedő időszakkal egyezik meg, vagy határozatlan időszakra szól.

(4) A kiegészítő biztosítás biztosítási évfordulója megegyezik az alapbiztosítások biztosítási évfordulójával.

3.§ Biztosított

A kiegészítő biztosítás tekintetében biztosított:

- az alapbiztosítások kötvényén biztosítottként feltüntetett személy, valamint
- az alapbiztosítások kockázatviselési helyén állandó lakhellyel rendelkező személy.

4.§ Biztosítási esemény

(1) Biztosítási esemény a biztosító Baleset- és Egészségbiztosítási Általános Feltételeiben foglaltak szerint, az ott meghatározott balesetből eredően:

- a biztosított tartamon belül bekövetkező halála;
 - a biztosított tartamon belül bekövetkező rokkantsága;
 - a biztosított tartamon belül bekövetkező csonttörése, csontrepedése;
 - a biztosított tartamon belül bekövetkező legalább 28 napos folyamatos táppénzes (beteg)állománya;
- (2) A biztosított tartamon belül bekövetkező balesetekor a magán viselt ruházatában keletkezett kára (a zsebtartalom kizárásával) az Épület- és Ingóság Alapbiztosítási Szabályzat rendelkezéseinek megfelelően.

5.§ Kizárások, mentesülések

A biztosítási védelem – a biztosító Baleset- és Egészségbiztosítási Általános Feltételeiben meghatározott eseteken túl – nem terjed ki:

- a szerződés megkötésekor már meglévő egészségkárosodásokra (és az ezekkel közvetlenül összefüggésbe hozható biztosítási eseményekre);
- a biztosított versenyszerűen, díjazásért űzött sporttevékenység során (versenyeken, vagy edzéseken) bekövetkező balesetekre.

6.§ Várakozási idő

A balesetbiztosítás vonatkozásában a biztosító eltekint a várakozási időtől.

7.§ A biztosító szolgáltatása

(1) A biztosító Baleset- és Egészségbiztosítási Általános Feltételei alapján:

- a biztosított baleseti eredetű halála esetén a biztosító a jelen feltételek 7.§ (3) a. pontjában meghatározott baleseti eredetű halál esetére szóló összeget téríti;
- a biztosított baleseti eredetű 10-100%-os fokú rokkantsága esetén a biztosító a jelen feltételek 7.§ (3) b. pontjában meghatározott baleseti rokkantság esetére szóló összegből a rokkantság fokának megfelelő hányadot téríti;

c. a biztosított baleseti eredetű 1-9%-os fokú rokkantsága esetén a jelen feltételek 7.§ (3) c. pontjában 1-9%-os fokú baleseti rokkantság esetére meghatározott összeget téríti;

d. a biztosított baleseti eredetű csonttörése, csontrepedése esetén a biztosító a jelen feltételek 7.§ (3) d. pontjában meghatározott csonttörés, csontrepedés esetére szóló összeget téríti;

e. a biztosított baleseti eredetű, legalább 28 nap folyamatos táppénzes (beteg)állománya esetén a jelen feltételek 7.§ (3) d. pontjában meghatározott táppénzes (beteg)állomány esetére szóló összeget téríti.

(2) A biztosító az egyes biztosítási szolgáltatások összegét egységekben határozza meg, mely egységek száma a szerződő választása szerint legfeljebb háromszorosára emelhető.

(3) A kiegészítő biztosítás szolgáltatási elemenkénti kezdeti **biztosítási összegei egy egységre** megkötött biztosítás esetén:

- baleseti halál esetére 200 000 Ft;
- baleseti 100%-os rokkantság esetére 400 000 Ft;
- baleseti 1-9%-os rokkantság esetére 5 000 Ft;
- baleseti csonttörés, csontrepedés, illetőleg legalább 28 nap folyamatos baleseti eredetű táppénzes (beteg)állomány esetén 5 000 Ft.

(4) A biztosító megtéríti a biztosítottnak a balesetkor magán viselt ruházatában keletkezett károkat is, a zsebtartalom kizárásával, az Épület- és Ingóság Alapbiztosítási Szabályzat rendelkezéseinek megfelelően.

(5) A biztosító a ruházati kárra vonatkozó szolgáltatás teljesítésekor megkövetelheti a ruházatban keletkezett kár és az adott baleset közti összefüggést bizonyító iratok bemutatását.

8.§ Díjfizetés

(1) A kiegészítő biztosítás díjának díjfizetési gyakorisága az alapbiztosítások díjfizetési gyakoriságával egyezik meg. A biztosítási díj éves díj, éves díjfizetéstől eltérő gyakoriság esetén az éves díj időarányos része fizetendő.

(2) Az egységek számának szerződő szándéka szerinti növekedésekor a díjak arányosan növekednek.

9.§ A biztosító teljesítése

(1) A biztosító a szolgáltatását a Baleset- és Egészségbiztosítási Általános Feltételeiben, valamint az Épület- és Ingóság Alapbiztosítási Szabályzatban rögzítettek szerint teljesíti.

(2) A biztosítási esemény bejelentése a szerződő kötelessége. A szolgáltatási igényt a szolgáltatásra jogosult személy is benyújthatja a biztosítóknak.

10.§ A kiegészítő biztosítás megszűnése

A kiegészítő biztosítás megszűnik:

- ha az alapbiztosítások megszűnnek;
- az adott biztosított vonatkozásában, ha a baleseti halálra, illetve a 100%-os rokkantságra szóló szolgáltatás kifizetésre kerül.

11.§ A biztosítás értékkövetése

A kiegészítő biztosítás indexálása az alapbiztosításoknál alkalmazott indexálás módjának és mértékének megfelelően történik.

12.§ Maradékjogok

A kiegészítő biztosítás nem díjmentesíthető, nem vásárolható vissza, nyereségrészesedésre nem jogosít. Jelen feltételek alapján létrejövő biztosítás vonatkozásában a biztosító kötvénykölcsonnt nem nyújt.

13.§ Egyéb rendelkezések

A jelen feltételekben nem szabályozott kérdések vonatkozásában a Magyar Köztársaság Polgári Törvénykönyvéről szóló 1959. évi IV. törvény és az egyéb hatályos magyar jogszabályok rendelkezései irányadók. A biztosítási szerződéssel kapcsolatos adójogi kérdésekben a személyi jövedelemadóról szóló 1995. évi CXVII. törvény, a társasági adóról és osztalékadóról szóló 1996. évi LXXXV. törvény, az adózás rendjéről szóló 1990. évi XCI. törvény és az egyéb hatályos magyar jogszabályok az irányadóak.



1.§ Az életbiztosítási általános feltételek tartalma

A jelen feltételek azokat a kikötéseket tartalmazzák, amelyeket – ellenkező szerződéses kikötés hiányában – az OTP Garancia Biztosító Rt. (1051 Budapest, Október 6. u. 20., a továbbiakban: biztosító) életbiztosítási szerződéseire, illetve biztosítási szerződéseinek életbiztosítást tartalmazó részére alkalmazni kell, feltéve, hogy a szerződést e feltételekre hivatkozással kötötték.

2.§ Általános rendelkezések

(1) Az életbiztosítási szerződés a szerződő ajánlatának a biztosító által történő elfogadásával írásban jön létre.

(2) A biztosítás akkor is létrejön, ha a biztosító az ajánlatra 15 napon belül nem nyilatkozik.

Ebben az esetben a szerződés az ajánlatnak a biztosító vagy annak képviselője részére történő átadás időpontjára visszamenő hatállyal jön létre.

(3) Az ajánlat esetleges elutasítását a biztosító nem köteles indokolni.

(4) Az életbiztosítási szerződés megkötését követően, a szerződés létrejöttétől számított 30 napon belül – a kötelezettségvállalás tagállamának hivatalos nyelvén, vagy ezirányú megegyezés esetén, a szerződő kifejezett kérésére más nyelven – a biztosító a szerződőt bizonyítható és azonosítható módon, egyértelműen tájékoztatja a biztosítási szerződés létrejöttéről.

(5) Az életbiztosítási szerződést önálló foglalkozása vagy üzleti tevékenysége körén kívül megkötő természetes személy szerződő a (4) bekezdés szerinti tájékoztatás kézhezvételétől számított 30 napon belül a hat hónapot meghaladó tartamú életbiztosítási szerződést írásbeli nyilatkozattal – indoklás nélkül – felmondhatja. E felmondási jog a szerződőt nem illeti meg hitelfedezeti életbiztosítás esetén. A szerződő érvényesen nem mondhat le az őt megillető felmondási jogról.

A szerződő felmondó nyilatkozatának kézhezvételét követően a biztosító 15 napon belül elszámol a szerződő által a biztosítási szerződéssel kapcsolatban bármely jogcímen részére teljesített befizetésekkel, tájékoztatja a szerződőt a biztosítási díjból visszatartott összegről. A biztosító a szerződés felmondása esetén adminisztrációs és kötvényesítési költségeit érvényesíti a főbiztosításra és a kiegészítő biztosításokra beérkezett befizetésekből. A visszatartott összeg mértéke egyszeri díjas biztosítás és a hozzá tartozó kiegészítő biztosítás esetén összesen 4000 forint, folyamatos díjas biztosítási szerződés és a hozzá tartozó kiegészítő biztosítások esetén összesen 4000 forint, de legfeljebb a főbiztosítás és a kiegészítő biztosítások éves díjai összegének egy tizenkettede. A biztosító a befizetésekből a felmondott biztosítási szerződésre már teljesített kifizetéseket levonja.

(6) A biztosítás határozott vagy élethosszig szóló tartamra jöhet létre.

(7) A biztosítási időszak 1 év.

3.§ A biztosítási szerződés alanyai

(1) A biztosítási szerződés alanyai:

- a szerződő,
- a biztosított és
- a kedvezményezett.

(2)

- A szerződő az a személy, aki az ajánlatot teszi, a biztosítóval a biztosítási szerződést megkötő és a biztosítás díját fizeti. A szerződő azonos is lehet a biztosítottal.
- A biztosított az a személy, akinek az életével kapcsolatos biztosítási eseményre a szerződés szól.
- A kedvezményezett az a személy, aki a biztosítási szerződés szerint a biztosító szolgáltatására jogosult. A biztosító a szolgáltatás teljesítése előtt a kedvezményezett személyazonosságát ellenőrzi.

(3) Az életbiztosítási szerződésben kedvezményezett lehet:

- a szerződésben megnevezett személy,
- a bemutatóra szóló kötvény birtokosa,
- a biztosított örököse, ha a kedvezményezettet a szerződésben nem jelölték meg, és bemutatóra szóló kötvényt sem állítottak ki.

(4) A szerződő az eredetileg kijelölt kedvezményezett helyett a biztosítóhoz intézett írásbeli nyilatkozattal bármikor más kedvezményezettet jelölhet meg.

(5)

- Ha a kijelölt kedvezményezett a biztosítási esemény bekövetkezése előtt meghal, a kedvezményezett kijelölése hatályát veszti, és ha más kedvezményezettet nem jelölnek meg, a biztosító szolgáltatását a biztosított örököse kapja.
- Az életbiztosítási szerződésben meghatározott időtartam elérése esetén a biztosítási összeg felvételére – ha a szerződő (biztosított) írásban más kedvezményezettet nem jelölt ki – a biztosított jogosult.

(6) Ha a szerződő nem azonos a biztosítottal, a kedvezményezett kijelöléséhez és megváltoztatásához a biztosított írásbeli hozzájárulása szükséges.

(7) A biztosított a szerződő beleegyezésével a szerződésbe bármikor beléphet, a belépéshez a biztosító hozzájárulása nem szükséges.

(8) A biztosított, mielőtt a szerződés felmondás vagy díjfizetés elmaradása miatt megszűnik, a biztosítóval közölt nyilatkozatával a szerződő helyébe léphet.

(9) Ilyen esetekben a folyó biztosítási időszakban esedékes díjakért a biztosított a szerződővel egyetemlegesen felel.

4.§ A biztosító szolgáltatása és a biztosítási esemény

(1) Az életbiztosítási szerződés alapján a biztosító a biztosítási esemény bekövetkezésétől függően a biztosítási összeg kifizetésére vállal kötelezettséget.

(2) Életbiztosítási esemény lehet:

- a biztosított tartam alatti halála, vagy
- a szerződésben megjelölt időpont életben elérése.

(3) A biztosított halála esetére szóló szerződés létrejöttéhez a biztosított egészségi nyilatkozata szükséges, illetve a biztosító – a biztosított korától és a biztosítási összeg nagyságától függően – orvosi vizsgálat elvégzését írhatja elő.

5.§ A közlési kötelezettség

(1) A szerződő (biztosított) a biztosítási szerződés megkötésekor köteles – a biztosítás elvállalása szempontjából lényeges – minden olyan körülményt a biztosítóval írásban közölni, amelyet ismert, vagy ismernie kellett.

(2) A biztosító írásban feltett kérdéseire adott – a valóságnak megfelelő – írásbeli válaszokkal a szerződő (biztosított) közlési kötelezettségének eleget tesz.

(3) A biztosító jogosult a közölt adatok ellenőrzésére, és ezért a biztosított egészségi állapotával, foglalkozásával, szabadidős tevékenységével kapcsolatban kérdéseket tehet fel, orvosi vizsgálatot kérhet.

(4) A közlési kötelezettség megsértése esetén a biztosító kötelezettsége nem következik be, kivéve, ha:

- bizonyítják, hogy az elhallgatott körülményt a biztosító a szerződéskötéskor ismerte, vagy az nem hatott közre a biztosítási esemény bekövetkezésében;
- a szerződés megkötésétől a biztosítási esemény bekövetkeztéig öt év már eltelt.

(5) A biztosított a biztosítási szerződés megkötéséhez való hozzájáruló nyilatkozatával egyidejűleg a biztosítási szerződéssel kapcsolatban felmentést ad az orvosi titoktartás alól minden olyan orvosnak, kórháznak

és egészségügyi intézménynek, amelyeknél kezelték és felhatalmazza a biztosítót, hogy a közölt adatok, tudomására jutott egyéb körülmények ellenőrzése céljából ezektől a kockázat elvállalása és a biztosítási esemény szempontjából lényeges információkat beszerezze, valamint ugyanebből a célból más biztosítóval, a társadalombiztosítóval és egyéb hatósággal kapcsolatba lépjen. Továbbá a haláleseti szolgáltatás vonatkozásában a biztosított felmentést ad az orvosi titoktartás alól a biztosítási eseménnyel kapcsolatos információkra nézve minden olyan orvosnak, kórháznak és egészségügyi intézménynek, amelyek őt kezelni fogják, és felhatalmazza a biztosítót, hogy ugyanebből a célból más biztosítóval, a társadalombiztosítóval és egyéb hatósággal kapcsolatba lépjen.

(6) Ha a szerződés bármely okból a biztosítási összeg kifizetése nélkül szűnik meg, a biztosító köteles a befizetett díjaknak a biztosítási szerződés külön feltételeiben megállapított részét (visszavásárlási összeg) kifizetni.

6.§ A biztosítási díj

(1) A biztosítási díj fizetése az ajánlaton megjelölt módon történik. A biztosítás díja lehet egyszeri vagy időszaki fizetésű. Az egyszeri díjat a szerződés megkötésekor kell megfizetni. A folytatólagos díjas biztosítás éves díjfizetésű. A szerződő az éves díjat a Különös Feltételekben foglaltak szerint havi, negyedéves, illetve féléves részletekben is fizetheti. Folytatólagos díjfizetés esetén a biztosítás első díja a szerződés létrejöttékor, minden későbbi díj pedig annak az időszaknak az első napján esedékes, amelyre a díj vonatkozik. A szerződő legkésőbb a biztosítási évfordulót megelőzően 30 nappal, írásban kérheti a díjfizetési időszak módosítását, melyet a biztosító jogosult elutasítani.

(2) A díjfizetési tartamon túli fizetéssel a biztosító lejáratú szolgáltatását meghaladó többletszolgáltatására jogosultság nem keletkezik. A fizetett többletdíjat a biztosító a szerződő bejelentésére harminc napon belül kamatmentesen visszafizeti.

(3) A biztosítás (kezdeti) díját a biztosított belépési korának, nemének figyelembevételével állapítja meg a biztosító. A biztosító jogosult a biztosított egészségi állapotával, foglalkozásával, szabadidős tevékenységével kapcsolatban kérdéseket feltenni, a biztosított korától és a biztosítási összeg nagyságától függően orvosi vizsgálatot írhat elő. Az ügyfél az elvégzett vizsgálatok eredményeit az egészségügyről szóló 1997. évi CLIV. törvény értelmében az egészségügyi szolgáltatónál megismerheti. A biztosítónak jogában áll módosítani a kezdeti biztosítási díjat az Egészségi Nyilatkozat és az orvosi vizsgálat eredményei alapján. A biztosítás (kezdeti) díját, valamint a (kezdeti) biztosítási összegeket a biztosítási kötvény tartalmazza. A díj kiszámításánál a biztosított belépési életkorát a szerződéskötés évének és a biztosított születési évének különbsége jelenti.

(4) A belépési életkor helytelen bevállása esetén a biztosító a valóságos belépési életkornak megfelelő szolgáltatást nyújtja, ha a biztosítás a valóságos belépési életkorral létrejöhetett volna. Ha a tényleges belépési kor szerint a biztosítás nem jöhetett volna létre, a közlési kötelezettség megsértésére vonatkozó szabályokat kell irányadónak tekinteni.

7.§ A kockázatviselés kezdete és a várakozási idő

(1) A biztosító kockázatviselése az azt követő nap 0 órájkor kezdődik, amikor a szerződő fél az első díjat a biztosító számlájára vagy pénztárába befizeti; illetve azon a napon, amikor a díj megfizetésére halasztásban állapodtak meg, vagy a biztosító a díj iránti igényét bírói úton érvényesíti, feltéve, hogy a szerződés már létrejött, vagy utóbb létrejön. Ha a szerződő a díjat a biztosító képviselőjének fizette, a díjat legkésőbb a fizetés napjától számított negyedik napon a biztosítóhoz beérkezettnek kell tekinteni.

(2) A biztosító a biztosítási szolgáltatások vonatkozásában 6 havi várakozási időt köt ki.

Amennyiben a biztosítási esemény a várakozási idő alatt következik be, a biztosító az addig befizetett díjakat téríti vissza a szerződő részére, egyéb szolgáltatást nem nyújt.

(3) Amennyiben a biztosított saját költségén elvégezteti a biztosító által előírt orvosi vizsgálatokat, a biztosító eltekint a várakozási idő alkalmazásától.

(4) A biztosító akkor is eltekint a várakozási idő alkalmazásától, ha a biztosítási esemény

a. baleset,

b. heveny fertőző betegség miatt következik be.

8.§ A biztosítási díj késedelmes befizetése

(1) Ha a szerződő (biztosított) a biztosítás díját az esedékességtől számított 30 napon belül nem egyenlíti ki, halasztást nem kapott és a biztosító a díj iránti igényét bírói úton sem érvényesíti, a biztosító a kockázatot az esedékességtől számított három hónapig viseli.

(2) Ez idő alatt a szerződő az elmaradt díjrészletek befizetését pótolhatja. Amennyiben ez nem történik meg, a biztosítás a díjesedékességtől számított harmadik hónap utolsó napján megszűnik, vagy díjmentes állományba kerül.

9.§ Az újra érvénybe helyezés

(1) Ha visszavásárlási értékkel nem rendelkező biztosítás esetén a szerződő (biztosított) az első elmaradt díj esedékességétől számított hat hónapon belül a teljes díjhátralékot – megnövelve azt az időarányos késedelmi kamattal – befizeti, a biztosító kockázatviselése a befizetést követő nap 0 órájkor folytatódik. Ez esetben a díjfizetés elmulasztása miatt megszűnt biztosítás az eredeti tartalommal és összeggel újra hatályba lép.

(2) Ha a szerződő (biztosított) az első elmaradt díj esedékességétől számított hat hónapon túl kéri a díjfizetés elmulasztása miatt megszűnt biztosítás újra érvénybe helyezését, ezt úgy kell kezelni, mintha a szerződő (biztosított) új biztosításra tett volna ajánlatot.

(3) A díjmentesen leszállított biztosítás nem helyezhető újra érvénybe.

(4) A díj nem fizetése miatt megszűnt biztosítás az első elmaradt díj esedékességétől számított hat hónapon belül helyezhető újra érvénybe. A hat hónap eltelte után megszűnt biztosítást újra érvénybe helyezni nem lehet.

10.§ Az életbiztosítási díjtartalék

(1) A biztosító a biztosítási díjak egy részéből a hatályos jogszabályokban előírtaknak megfelelően életbiztosítási díjtartalékot képez. A biztosító a díjtartalék összegét biztosítási szerződésenként nyilvántartja és hasznosítja.

(2) A biztosítási díjtartalék és a befektetéséből képződő kamathozam képezi az alapját – a haláleseti (tisztá kockázati) biztosítások kivételével – a szerződés visszavásárlásának, díjmentes leszállításának és a befektetett díjtartalékok többlethozamából való részesedésének.

11.§ A nyereségrészesedés

(1) Az életbiztosítási díjtartalék befektetési többlethozamának legalább nyolcvan százalékát a biztosítottaknak vissza kell juttatni. A visszajuttatás mértéke nem lehet alacsonyabb a biztosítási szerződésben foglaltaknál.

(2) Az elérti összeg utáni nyereségrészesedés jogosultja a kedvezményezett. A biztosítási esemény nélkül megszűnő díjtartalékos életbiztosítás ugyancsak az (1) bekezdés szerinti nyereségrészesedésre jogosít.

(3) A díjtartalékos életbiztosítás haláleseti összege utáni nyereségrészesedés jogosultja a kedvezményezett.

(4) Az életbiztosítási szerződés – kivéve a maradékjoggal nem rendelkező, kockázati életbiztosításokat, illetve az életbiztosítási ágba tartozó baleseti, és betegségi kiegészítő biztosításokat – megkötését követően a biztosító évente legalább egyszer írásban tájékoztatja a szerződőt szerződése szolgáltatási értékéről, aktuális visszavásárlási értékéről és a visszajáró többlethozam jóváírásának mértékéről.

12.§ A visszavásárlás

(1) A szerződés visszavásárlására a szerződő jogosult. A visszavásárlási értéket tartalmazó biztosítási szerződések esetében a szerződés megszűnésekor a biztosító a külön feltételekben és a kötvényben meghatározott visszavásárlási összeget fizeti ki a szerződő részére. A visszavásárlási összeg kifizetése az igény bejelentésétől számított 15. napon esedékes.

13.§ A díjmentes leszállítás

(1) A díjmentes leszállítás jogát tartalmazó szerződések esetében a szerződő kérheti, hogy a biztosító a biztosítást részben vagy egészben díjmentesen leszállított biztosítással alakítsa át.

(2) A leszállítás szerinti biztosítási összeg megállapítása biztosításmatematikai elvek alapján történik.

(3) A nyereségrészesedés szabályai a díjmentesen leszállított biztosításra is vonatkoznak.

14. § A kötvénykölcsön

- (1) A biztosító a visszavásárlási értékkel rendelkező szerződések esetében a visszavásárlási összeg erejéig a maradékjog megnyílása után kölcsönt folyósíthat a szerződőnek, vagy a szerződő beleegyezésével a biztosítottnak.
- (2) A kölcsönadás a biztosító által meghatározott, a pénzügyi viszonyoktól függő kamatot fizet.
- (3) A kötvénykölcsön nyújtására a különös feltételekben meghatározottak szerint kerülhet sor.

15. § A biztosító teljesítése

- (1) A biztosítási eseményt annak bekövetkeztétől számított 8 munkanapon belül írásban a biztosító bármely szervezeti egységénél be kell jelenteni, a szükséges felvilágosításokat meg kell adni, és lehetővé kell tenni a bejelentés és a felvilágosítások tartalmának ellenőrzését. **Ennek elmaradása esetén a biztosító annyiban mentesül, amennyiben lényeges körülmények kideríthetetlené válnak.**
- (2) A szolgáltatás teljesítéséhez a biztosító a következő iratok bemutatását kérheti:
- a biztosítási kötvény (leadását is) és az utolsó díjfizetést igazoló nyugta;
 - a biztosított születési idejét hitelt érdemlően igazoló okirat;
 - halotti anyakönyvi kivonat;
 - a halál okát igazoló orvosi vagy hatósági bizonyítvány;
 - hatósági eljárás során keletkezett iratokat;
 - minden egyéb irat, amely a jogosultság, illetve a biztosítási esemény bekövetkezésének megállapításához szükséges.
- (3) Az okiratok beszerzésének költségei a kedvezményezett terhelik.
- (4) A biztosító teljesítése az utolsó szükséges okmány beérkezését követő 15 napon belül történik.
- (5) Az esedékes, de még meg nem fizetett díj összegét és a biztosító által a szerződő (biztosított) számára nyújtott kötvénykölcsön után fennálló tartozások összegét a biztosító valamennyi szolgáltatásának összegéből levonja.
- (6) A biztosító szolgáltatásainak teljesítése a magyar törvényes fizetőszközben, a szolgáltatásra jogosult által megjelölt módon történik.

16. § A biztosító mentesülése

- (1) **A biztosító mentesül a biztosítási összeg kifizetése alól, ha a biztosított a kedvezményezett szándékos magatartása következtében vesztette életét. Ebben az esetben a visszavásárlási összeg az örökösöket illeti meg, és abból a kedvezményezett nem részesülhet.**
- (2) **A szerződés a biztosítási összeg kifizetése nélkül szűnik meg, és a biztosító a visszavásárlási összeg helyett a díjtartalékot köteles visszatéríteni abban az esetben, ha a biztosított:**
- szándékosan elkövetett súlyos bűncselekménye folytán vagy azzal összefüggésben, vagy
 - a szerződéskötéstől számított 2 éven belül elkövetett öngyilkossága következtében halt meg.

17. § Kizárt kockázatok

- (1) **Ha a biztosított halála gépi erővel hajtott szárazföldi, légi, vízi járműben, országos, nemzetközi sportversenyen történő részvétel következtében, vagy ilyen versenyre való felkészülés (edzés) keretében következik be, a biztosító – egyéb megállapodás hiányában – nem nyújt biztosítási szolgáltatást.**
- (2) **A biztosító viseli a teljes kockázatot, ha a biztosított halála polgári légi jármű jegyfizető utasaként következett be. Minden egyéb repülési kockázat kizárt.**
- (3) **A biztosító nem viseli a kockázatot, ha a biztosítási esemény közvetlen okozati összefüggésben áll a biztosított**
- súlyosan ittas állapotával (2,51 ezrelék vagy ennél magasabb véralkohol szint),
 - jogosítvány nélküli vagy ittas gépjárművezetésével,
 - kábító vagy bódító hatású szer által befolyásolt állapotával,
 - háborús vagy polgárháborús cselekményekben való részvételével, ide nem értve a belföldön hivatali vagy közszolgálati kötelesség teljesítése során bekövetkező biztosítási eseményeket,

e. HIV (AIDS) vírus fertőzöttségével,

f. terrorcselekményben való részvételével.

18. § Jognyilatkozatok

- (1) A szerződő (biztosított) köteles lakhelyének megváltozása esetén új címét a biztosítóval 15 napon belül közölni.
- (2) Amennyiben a szerződő (biztosított) 30 napnál hosszabb időre eltávozik lakhelyéről, előzetesen kézbesítési megbízottját vagy a képviselőre feljogosított személyt (pl. ügyvédet, rokont stb.) köteles megnevezni.
- (3) A biztosító a hozzá eljuttatott jognyilatkozatokat és bejelentéseket csak akkor köteles joghatályosnak tekinteni, ha azokat írásban juttatták el hozzá.
- (4) Minden nyilatkozat akkor hatályos, amikor az a biztosítóhoz megérkezett.

19. § Az ügyfelek személyes adatainak kezelésére vonatkozó elvi és gyakorlati tudnivalók

A jelen feltételre történő hivatkozással kötött biztosítási szerződések vonatkozásában az ügyfelek személyes adatainak kezelésére vonatkozó elvi és gyakorlati tudnivalókat – a szerződést szabályozó feltételek részeként – a biztosító „A biztosítási feltételek kiegészítése a személyes adatok kezelésére vonatkozó elvi és gyakorlati tudnivalókkal (a továbbiakban „Tudnivalók”)” c. dokumentuma külön tartalmazza.

20. § Egyéb szabályok

- (1) A kötvény megsemmisülése vagy elvesztése esetén a biztosító a szerződő fél írásbeli nyilatkozatára az eredeti kötvényről a kérelem kézhezvételétől számított 60 napon belül hiteles másolatot állít ki, miután az okirat megsemmisüléséről vagy elvesztéséről a kérelmező írásban, teljes bizonyítói erejű magánokiratban nyilatkozatot tett. A hiteles másolat kiadásával egyidejűleg az eredeti kötvény hatályát veszti. A hiteles másolat kiállításának költségei a kérelmezőt terhelik.
- (2) A biztosításból eredő igények elévülési ideje 5 év.
- (3) A jelen feltételek alapján létrejövő biztosítási szerződés vonatkozásában az alkalmazandó jog a Magyar Köztársaság joga. A jelen feltételekben nem szabályozott kérdések vonatkozásában a Magyar Köztársaság Polgári Törvénykönyvéről szóló 1959. évi IV. törvény és az egyéb hatályos magyar jogszabályok rendelkezései irányadók. A biztosítási szerződéssel kapcsolatos adójogi kérdésekben a személyi jövedelemadóról szóló 1995. évi CXVII. törvény, a társasági adóról és osztalékadóról szóló 1996. évi LXXXV. törvény, az adózás rendjéről szóló 1990. évi XCI. törvény és az egyéb hatályos magyar jogszabályok az irányadók.
- (4) Jelen szerződési feltételekkel kapcsolatban felmerülő panasz esetén az ügyfél elsődlegesen az OTP Garancia Biztosító Rt. kötvényen megnevezett szervezeti egységéhez, másodfokon az OTP Garancia Biztosító Rt. Központi Ügyfélszolgálati Irodájához (1051 Budapest, Október 6. u. 20.), mint másodfokon eljáró szervhez fordulhat. A biztosító felett a szakmai felügyeletet a Pénzügyi Szervezetek Állami Felügyelete (1013 Budapest, Krisztina krt. 39., illetve 1535 Budapest, 114 Pf. 777) gyakorolja. Az ügyfél a panaszával a Fogyasztóvédelmi Főfelügyelőséghez (1088 Budapest, József krt. 6., 1364 Budapest, Pf. 234), és a Kereskedelmi és Ipari Kamara mellett működő megyei békéltető testületekhez is fordulhat. Az ügyfél a jogait, illetve igényeit bírósági úton is érvényesítheti.
- (5) A jelen feltételekkel meghatározott biztosításokból származó valamennyi perre kizárólagosan a Pesti Központi Kerületi Bíróság, illetve hatáskörtől függően a Fővárosi Bíróság az illetékes.

Biztosítónk legfontosabb adatai:

Név: OTP Garancia Biztosító Rt.

Székhely: Magyarország, 1051 Budapest, Október 6. u. 20.

Levélcím: 1387 Budapest, Pf. 1049

Jogi formája: részvénytársaság (alapítva 1987)

Cégjegyzékszám: Cg. 01-10-041071

Társaságunk a Fővárosi Bíróságnál, mint Cégbíróságnál került bejegyzésre.

GB191 JELŰ KIEGÉSZÍTŐ ÉLET- ÉS BALESETBIZTOSÍTÁS KÜLÖNÖS FELTÉTELEI

1.§ Általános rendelkezések

(1) Az Új Otthon – Garancia Épület-, Lakásbérlemény- és Ingóságbiztosítás (a továbbiakban: alpbiztosítások) mellé köthető kiegészítő biztosítás a jelen Különös Feltételek, valamint az életbiztosítási szolgáltatás vonatkozásában az OTP Garancia Biztosító Rt. Életbiztosítási Általános Feltételei, a baleset- és egészségbiztosítási szolgáltatások vonatkozásában az OTP Garancia Biztosító Rt. Baleset- és Egészségbiztosítási Általános Feltételei, valamint az Épület- és Ingóság Alpbiztosítási Szabályzat alapján jön létre az OTP Garancia Biztosító Rt. (a továbbiakban: biztosító), valamint bármely személy (a továbbiakban: szerződő) között.

(2) Amennyiben a jelen Különös Feltételek bármely rendelkezése a felsorolt feltételekben foglaltaktól eltérő rendelkezést tartalmaz, jelen Különös Feltételek az irányadóak.

2.§ A szerződés létrejötte és tartama

(1) A kiegészítő biztosítás szerződője csak az alpbiztosítások szerződője lehet.

(2) A kiegészítő biztosítás megköthető az alpbiztosításokra vonatkozó szerződéssel egyidejűleg, valamint annak tartama alatt bármikor.

(3) A kiegészítő biztosítás tartama igazodik az alpbiztosítások tartamához, azaz a jelen kiegészítő biztosítás megkötésétől az alpbiztosítások lejártáig terjedő időszakig tart, de az adott biztosított vonatkozásában a biztosító kockázatviselése maximum annak a biztosítási évnek az évfordulójáig tart, amelyben a biztosított a 65. életévét betöltötte.

(4) A kiegészítő biztosítás biztosítási évfordulója megegyezik az alpbiztosítások biztosítási évfordulójával.

3.§ Biztosított

(1) A kiegészítő biztosítás tekintetében biztosított az az ajánlat részét képező adatlapon biztosítottként név szerint megjelölt 0–65 éves természetes személy,

- akit az alpbiztosítások kötvényén, mint biztosítottat név szerint feltüntetettek (főbiztosított),
- aki az alpbiztosítások kockázatviselési helyén állandó lakhellyel rendelkezik,
- aki a főbiztosított közeli hozzátartozója.

(2) Újszülöttek: a kiegészítő biztosítás megkötését követően megszületett gyermek vonatkozásában a biztosító a gyermek születését követő nap 0 órájától annak a biztosítási időszaknak a végéig, amelyben a gyermek megszületett, díjfizetés nélkül vállalja a kockázatot, amennyiben a szerződő a gyermek születését a születést követő 30 napon belül a biztosító számára bejelenti. Amennyiben a szerződő a fenti határidőn belül elmulasztja az újszülöttet biztosítottként bejelenteni, úgy a gyermek a rá vonatkozó biztosítási díj megfizetése mellett csak a következő biztosítási évről kezdődően hatályosulhat biztosítottként.

4.§ Biztosítási esemény

(1) Az életbiztosítási szolgáltatás vonatkozásában a biztosító Életbiztosítási Általános Feltételeiben foglaltak szerint a biztosított tartamon belül bekövetkező halála.

(2) A baleset- és egészségbiztosítási szolgáltatások vonatkozásában a biztosító Baleset- és Egészségbiztosítási Általános Feltételeiben foglaltak szerint, az ott meghatározott balesetből, illetve betegségből eredően:

- a biztosított tartamon belül bekövetkező baleseti halála;
- a biztosított tartamon belül bekövetkező baleseti rokkantsága;
- a biztosított tartamon belül balesetből eredően végrehajtott műtét;
- a biztosított tartamon belül betegségből eredően Magyarország területén végrehajtott műtét;
- a biztosított tartamon belül bekövetkező baleseti csonttörése, csontrepedése.

(3) A biztosított tartamon belül bekövetkező balesetek a magán viselt ruházatában keletkezett kára (a zsebtartalom kizárásával) az Épület- és Ingóság Alpbiztosítási Szabályzat rendelkezéseinek megfelelően.

5.§ Kizárások, mentesülések

A biztosítási védelem – a biztosító Életbiztosítási Általános Feltételei, illetve a Baleset- és Egészségbiztosítási Általános Feltételeiben meghatározott eseteken túl – nem terjed ki:

- a szerződés megkötésekor már meglévő egészségkárosodásokra (és az ezekkel közvetlenül összefüggésbe hozható biztosítási eseményekre);
- a biztosított versenyszerűen, díjazásért üzött sporttevékenység során (versenyeken, vagy edzéseken) bekövetkező balesetekre;
- a terhességgel, illetve szüléssel kapcsolatos műtetre (kivéve, ha a műtéti beavatkozásra baleset következtében kerül sor), valamint a mandulaműtetre és ezzel összefüggésben bekövetkező, illetve ahhoz szükséges beavatkozásokra.

6.§ Várakozási idő

(1) A biztosító az életbiztosítási szolgáltatás és a betegségből eredő műtéti szolgáltatások vonatkozásában a kockázatviselés kezdetének tekintetében a szerződéskötéstől számított 6 hónap várakozási időt köt ki.

(2) A balesetbiztosítási szolgáltatások vonatkozásában a biztosító eltekint a várakozási idő alkalmazásától.

7.§ A biztosító szolgáltatása

(1) Életbiztosítási szolgáltatásként a biztosító az Életbiztosítási Általános Feltételei alapján a biztosított halála esetén a jelen feltételek 7.§ (9) a. pontjában meghatározott halál esetére szóló összeget fizeti ki az arra jogosult részére.

(2) Baleset- és egészségbiztosítási szolgáltatásként a biztosító a Baleset- és Egészségbiztosítási Általános Feltételei alapján:

- a biztosított baleseti eredetű halála esetén a biztosító a jelen feltételek 7.§ (9) b. pontjában meghatározott baleseti eredetű halál esetére szóló összeget téríti;
- a biztosított baleseti eredetű 10-100%-os fokú rokkantsága esetén a biztosító a jelen feltételek 7.§ (9) c. pontjában meghatározott baleseti rokkantság esetére szóló összegből a rokkantság fokának megfelelő hányadot téríti;
- a biztosított baleseti eredetű 1-9%-os fokú rokkantsága esetén a jelen feltételek 7.§ (9) d. pontjában 1-9%-os fokú baleseti rokkantság esetére meghatározott összeget téríti;
- a biztosító a biztosított baleset vagy betegség következtében elvégzett műtét esetén a műtét mértékének megfelelően a jelen feltételek 7.§ (9) e-f-g. pontokban meghatározott nagy-, közepes, illetve kisműtetre meghatározott összeget téríti;
- a biztosított baleseti eredetű csonttörése, csontrepedése esetén a biztosító a jelen feltételek 7.§ (9) h. pontjában meghatározott csonttörés, csontrepedés esetére szóló összeget téríti.

(3) A biztosító megtéríti a biztosított balesetkor magán viselt ruházatában keletkezett károkat is, a zsebtartalom kizárásával, az Épület- és Ingóság Alpbiztosítási Szabályzat rendelkezéseinek megfelelően. A biztosító a ruházati kárra vonatkozó szolgáltatás teljesítésekor megkövetelheti a ruházatban keletkezett kár és az adott baleset közti összefüggést bizonyító iratok bemutatását.

(4) A biztosító a biztosított baleseti halála esetén csak a baleseti halálra meghatározott összeget fizeti ki, ebben az esetben nem teljesít életbiztosítási szolgáltatást.

(5) A biztosító egy biztosítási eseményből eredően a csonttörés, csontrepedés, illetve a baleseti kisműtét szolgáltatások közül csak az egyik – a nagyobb összegű térítésre jogosító – szolgáltatást teljesíti.

(6) A betegségi, illetve a baleseti műtéti térítési szolgáltatás egy biztosítási eseményből eredően legfeljebb egy, a legmagasabb szolgáltatású műtetre vehető igénybe. Amennyiben a biztosító a biztosítási eseményből eredően műtéti szolgáltatást már teljesített, és ez után ugyanazon biztosítási esemény-

ből eredően súlyosabb műtetre kerül sor, a biztosító a már teljesített, és az elvégzett legsúlyosabb műtétnek megfelelő szolgáltatás különbözetét fizeti.

(7) Egy biztosítási éven belül egy adott biztosítottra vonatkozóan a biztosító baleseti és betegségi műtéti szolgáltatás-ként összesen legfeljebb a választott egység számának megfelelő nagyműtéti szolgáltatás háromszorosát fizeti ki.

(8) A biztosító az egyes biztosítási szolgáltatások összegét **egységekben** határozza meg, mely egységek száma a szerződő választása szerint legfeljebb háromszorosára emelhető.

(9) A kiegészítő biztosítás szolgáltatási elemenkénti kezdeti **biztosítási összegei egy egységre** megkötött biztosítás esetén:

az életbiztosítási szolgáltatás vonatkozásában:

a. bármely halál esetére 100 000 Ft;

a baleset- és egészségbiztosítási szolgáltatások vonatkozásában:

b. baleseti halál esetére 200 000 Ft;

c. baleseti 100%-os rokkantság esetére 400 000 Ft;

d. baleseti 1-9%-os rokkantság esetére 32 000 Ft;

e. nagy műtéti térítésre 80 000 Ft;

f. közepes műtéti térítésre 40 000 Ft;

g. kis műtéti térítésre 16 000 Ft;

h. baleseti csonttörésre, csontrepedésre 5 000 Ft.

8.§ Díjfizetés

(1) A kiegészítő biztosítás díjfizetési gyakorisága az alapbiztosítások díjfizetési gyakoriságával egyezik meg. Éves díjfizetéstől eltérő gyakoriság esetén az éves díj időarányos része fizetendő.

(2) Az egységek számának szerződő szándéka szerinti növelésekor a díjak arányosan növekednek.

(3) A kiegészítő biztosítás díja éves díj, mely a biztosított aktuális életkorától és az értékkövetés során alkalmazott indextől függően évről évre változhat.

9.§ A biztosító teljesítése

(1) A biztosító az életbiztosítási szolgáltatását az Életbiztosítási Általános Feltételeiben foglaltak szerint; a baleset- és egészségbiztosítási szolgáltatásait a Baleset- és Egészségbiztosítási Általános Feltételeiben foglaltak szerint; a ruházati kárra vonatkozó szolgáltatását az Épület- és Ingóság Alapbiztosítási Szabályzatban foglaltak szerint teljesíti.

(2) A biztosítási esemény bejelentése a szerződő kötelessége. A szolgáltatási igényt a szolgáltatásra jogosult személy is benyújthatja a biztosítónak.

(3) A térítésre kerülő műtétek listáját a biztosító Baleset- és Egészségbiztosítási Általános Feltételeinek melléklete tartalmazza. A műtétek WHO kódok szerinti besorolásának részletes listája a biztosítónál tekinthető meg.

10.§ A kiegészítő biztosítás megszűnése

A kiegészítő biztosítás megszűnik:

a. ha az alapbiztosítások megszűnnek;

b. az adott biztosított vonatkozásában annak a biztosítási évnél a biztosítási évfordulóján, amelyben a biztosított a 65. életévét betölti;

c. az adott biztosított vonatkozásában a bármely halálra, a baleseti halálra, illetve a 100%-os rokkantságra szóló szolgáltatás kifizetésével.

11.§ A biztosítás értékkövetése

A kiegészítő biztosítás biztosítási összegeinek indexálása az alapbiztosításoknál alkalmazott indexálás módjának és mértékének megfelelően történik. Az indexált biztosítási összeghez tartozó díjat a biztosító a biztosított aktuális életkora alapján határozza meg.

12.§ Maradékjogok

Jelen kiegészítő biztosítás nem díjmentesíthető, nem vásárolható vissza, nyereségrészesedésre nem jogosít. Jelen feltételek alapján létrejövő biztosítás vonatkozásában a biztosító kötvénykölcsonnt nem nyújt.

13.§ Egyéb rendelkezések

A jelen feltételekben nem szabályozott kérdések vonatkozásában a Magyar Köztársaság Polgári Törvénykönyvéről szóló 1959. évi IV. törvény és az egyéb hatályos magyar jogszabályok rendelkezései irányadók. A biztosítási szerződéssel kapcsolatos adójogi kérdésekben a személyi jövedelemadóról szóló 1995. évi CXVII. törvény, a társasági adóról és osztalékadóról szóló 1996. évi LXXXV. törvény, az adózás rendjéről szóló 1990. évi XCI. törvény és az egyéb hatályos magyar jogszabályok az irányadók.

BETÖRÉSES LOPÁS ZÁRADÉK

A biztosító a betöréses lopás károkat az épület, lakás, illetve helyiség káridőpontban megvalósult védelmi kategóriájának megfelelő határösszegig, azon belül maximum a biztosítási összegig téríti meg.

A határösszegeket és a védettség megállapításának szempontjait a „BETÖRÉSES LOPÁS ZÁRADÉK” 1. és 2. számú melléklete tartalmazza.

BETÖRÉSES LOPÁS ZÁRADÉK 1. SZÁMÚ MELLÉKLETE

Az épület, lakás, illetve helyiség védettségének kategóriájától függő kártérítési határösszeget az alábbi táblázat tartalmazza.

Az összegek E Ft-ban értendők	Nincs elektronikai védelem	Minimális elektronikai védelem	Részleges elektronikai védelem
Minimális mechanikai védelem	I/1.: 500 I/2.: 500 II.: 1.000	I/1.: 700 I/2.: 700 II.: 2.000	I/1.: 1.000 I/2.: 1.000 II.: 3.000
Részleges mechanikai védelem	I/1.: 1.500 I/2.: 1.500 II.: 4.000	I/1.: 1.700 I/2.: 2.000 II.: 5.000	I/1.: 2.000 I/2.: 2.500 II.: 6.000
Teljes körű mechanikai védelem	I/1.: 3.500 I/2.: 5.000 II.: 10.000	I/1.: 4.000 I/2.: 6.000 II.: 20.000	I/1.: 6.000 I/2.: 10.000 II.: 30.000

JELMAGYARÁZAT: I/1. A jogszabály szerint nemesfémnek minősülő anyagok, drágakő vagy igazgyöngy, valamint az ezek felhasználásával készült használati tárgyak + a gyűjteményhez tartozó bélyegek, érmék
I/2. Képzőművészeti alkotások, valódi szőrmék, kézi csomózású szőnyegek, antik bútorok.
II. Az I/1. és I/2.-be nem tartozó háztartási ingóságok

1. A jogszabály szerint nemesfémnek minősülő anyagok, drágakő vagy igazgyöngy, valamint az ezek felhasználásával készült használati tárgyak + a gyűjteményhez tartozó bélyegek, érmék betöréses lopás kockázatát a biztosító együttesen max. 500 E Ft-ig, azon belül a biztosítási összegig vállalja, ha legalább a minimális mechanikai védelem teljesül. Az 500 E Ft feletti biztosítási fedezethez a fenti táblázatban rögzített védettségi kategória teljesülése mellett a MABISZ által minősített **alba épített lezárt páncélkazettában** és/vagy **lezárt páncélszekrényben** kell tartani az előző mondatban nevezett vagyonszortba tartozó tárgyakat. Az értéktárolóra vonatkozó kockázatvállalás a MABISZ minősítésében rögzített határértékig terjed, azzal a feltétellel, hogy az értéktárolót a MABISZ minősítési jegyzékben előírtaknak megfelelően rögzítették. Ez a kitétel abban az esetben is érvényes, ha az épület, illetve a helyiség védettsége alapján meghatározott határérték meghaladja az értéktárolóra érvényes összeget.

BETÖRÉSES LOPÁS ZÁRADÉK 2. SZÁMÚ MELLÉKLETE

A betöréses lopásból eredő károk térítéséhez kapcsolódó káridőponti védettségi kategória megállapítását a betöréses lopás záradék 2. számú melléklete alapján végzi a biztosító, amelynek főbb szempontjait az alábbi táblázat foglalja össze.

VÉDELMI SZINTEK ÖSSZETEVŐI	Védettségi kategóriák		
	Minimális	Részleges	Teljes körű
Mechanikai védelem			
a. Falazatok, födémek, padozatok Az épület, illetve helyiség határolófalai, födémek, padozatai a megjelölt vastagságú tömör kisméretű téglafal szilárdságával egyenértékű.	6 cm <input type="checkbox"/>	12 cm <input type="checkbox"/>	38 cm <input type="checkbox"/>
b. Ajtók			
b/1. Reteszhúzás ellen védett az összes kétszárnyú bejárati ajtó.	<input type="checkbox"/>	<input type="checkbox"/>	<input type="checkbox"/>
b/2. Az összes bejárati ajtólap, tömör vastagságú keményfából vagy azzal egyenértékű szilárdságú anyagból, illetve megerősítéssel készült és nem üvegezett.	-	<input type="checkbox"/>	4 cm <input type="checkbox"/>
b/3. Az összes bejárati ajtólap min. 3 diópánttal van a tokhoz rögzítve.	-	<input type="checkbox"/>	<input type="checkbox"/>
b/4. Az összes bejárati ajtó védett: kiemelés, befeszítés, reteszhúzás ellen, valamint a bevésőzárnál megerősített az ajtólap.	-	<input type="checkbox"/>	<input type="checkbox"/>
b/5. Az összes bejárati ajtótok, amely fából van megerősített zárlemezzel rendelkezik.	-	<input type="checkbox"/>	<input type="checkbox"/>
c. Zárak	1 db	2 db	2 db
c/1. A bejárati ajtók zárását biztonsági zár végzi, a zárak száma ajtónként minimum	<input type="checkbox"/>	<input type="checkbox"/>	<input type="checkbox"/>
c/2. Az egyik biztonsági zár az ajtólapot minimum 4 ponton zárja.	-	-	<input type="checkbox"/>
c/3. Az összes bejárati ajtón lévő zárak védettek	<input type="checkbox"/>	<input type="checkbox"/>	<input type="checkbox"/>
I.) törés ellen	<input type="checkbox"/>	<input type="checkbox"/>	<input type="checkbox"/>
II.) fúrás ellen	-	-	<input type="checkbox"/>
d. Ablakok			
d/1. A külső térre néző összes 2 m-nél alacsonyabban lévő ablakot 12 mm-es kör-acélból készült 10 x 30 cm-es kiosztású, az előírások szerint rögzített rács vagy azzal egyenértékű, MABISZ által minősített biztonsági szerkezet védi.	-	<input type="checkbox"/>	-
d/2. Az előbbi pontban körülírt szerkezetű védelemmel az összes külső térre néző ablak rendelkezik.	-	-	<input type="checkbox"/>
Elektronikus védelem			
1. A felületvédelem csak a 2 m-nél alacsonyabban lévő nyílászárókra terjed ki vagy csapdaszerű területvédelem van.	<input type="checkbox"/>	-	-
2. A felületvédelem minden nyílászáróra kiterjed és csapdaszerű térvédelem van kialakítva.	-	<input type="checkbox"/>	-

Tisztelt Ügyfelünk!

Az épület, lakás, illetve helyiség ajánlattétel időpontjában meglévő védettségi kategóriáját Ön is megállapíthatja, ha a következők figyelembevételével kitölti a fenti táblázatot.

- Akkor minősül **teljes körűnek** a védelem, ha a megfelelő oszlop összes -ét „x”-el jelölheti meg, a védettségi előírásoknak megfelelő biztonságtechnikai eszközök, rendszerek megléte esetén.
- Amennyiben a „teljes körű” oszlopból egy feltétel nem teljesül, úgy **részleges kategóriába** kell sorolni az objektumot, illetve helyisége(ke)t.
- Abban az esetben, ha a részleges védelmi kategóriához szükséges kitételekben foglaltak közül nem valósulnak meg a c/1 és/vagy d/1 pontban előírtak, akkor **minimális szintű** védettségűnek kell tekinteni az épületet, illetve helyisége(ke)t, függetlenül attól, hogy az(ok) néhány vonatkozásban a teljes körűnek is megfelelnek pl. a falazat 38 cm vastag tömör téglafallal egyenértékű stb.

Lakóépület/lakás szerződéskötéskor meglévő védettség a betöréses lopás 2. számú mellékletében leírt követelmények és a fenti táblázat kiértékelése alapján: _____

A biztosító a „Védettségi kategóriák biztonságtechnikai előírásai”-ban lévő műszaki leírások alapján vizsgálja az épület, lakás, illetve helyiség mechanikai, elektronikai védelmét. A meglévő védettségi kategóriát az előző mondatban nevezett előírások alapján lehet megváltoztatni.

VÉDETTSÉGI KATEGÓRIÁK BIZTONSÁGTECHNIKAI ELŐÍRÁSAI

1. Minimális mechanikai védelem

Minimális a mechanikai védelem, ha a védett helyiség falazatai, padozatai, földémszerkezetei és a nyílászárók az alábbi követelményeknek megfelelnek:

- az ajtószervezetek reteshúzás ellen védettek,
- az ajtók zárását biztonsági zár végzi: biztonsági zárnak minősül a minimum 5 csapos hengerzár, a minimum 6 rotoros mágneszár, a kéttollú kulcsos zár, a szám- vagy betűjel-kombinációs zár, amennyiben a variációs lehetőségek száma meghaladja a 10 000-et, az egyedi minősített lamellás zár, a henger- vagy mágneszár, illetve minimum 4 betű- vagy számkombinációs biztonsági lakat, illetve minden olyan zár, mely a felsoroltakkal azonos biztonsági fokozatú,
- a hengerzárat törés ellen védeni kell,
- a falazatok, földékek, padozatok szilárdsága minimum 6 cm-es, hagyományos, kisméretű, tömör téglafallal azonos értékű.

2. Részleges mechanikai védelem

Részleges a mechanikai védelem, ha a védett helyiség falazatai, padozatai, földémszerkezetei és a nyílászárók az alábbi követelményeknek megfelelnek:

- a 2 m-nél alacsonyabban fekvő nyílászárók (ablakok, kirakatok, portálok stb.) teljes felülete minimum 100 x 300 mm-es osztású, 12 mm átmérőjű köracél ráccsal (vagy azzal egyenértékű más mechanikai szerkezettel, illetve minősített biztonsági üveggel) védettek,
- a rács a falazathoz 300 mm-enként, de min. 4 db, a rács keresztmetszeténél nem kisebb keresztmetszetű falazókörömmel van rögzítve, a minimális beépítési mélység 150 mm (12 cm-es hagyományos tömör téglafal esetén), vagy ezzel egyenértékű, kívülről nem szerelhető más műszaki megoldás fogadható el (pl. belső leereszthető biztonsági rács),
- a nyílászárók (ajtók) tokszerkezeteit falazókörökkel – vagy egyéb, a befeszítést megakadályozó módon – a falazatokhoz vannak erősítve,
- az ajtószervezetek megerősített kivitelűek, kiemelés, feszítés, reteshúzás ellen védettek,
- a zárást minimum kettő darab biztonsági zár végzi: biztonsági zárnak minősül a minimum 5 csapos hengerzár, a minimum 6 rotoros mágneszár, a kéttollú kulcsos zár, a szám- vagy betűjel-kombinációs zár, amennyiben a variációs lehetőségek száma meghaladja a 10 000-et, valamint az egyedi, minősített lamellás zár,
- az ajtólapok minimum 3 diópánttal vannak a tokhoz rögzítve,
- az ajtólapok, illetve a tok vetemedése a zárás biztonságát nem befolyásolhatja,
- a zárnyelvek (ajtók esetében) legalább 20 mm mélyen zárnak,
- a hengerzárat törés ellen védeni kell,
- az ajtólap és az ajtótok zárásponthossza 5 mm-en belül van,
- bevésozár esetén az ajtólap külső, keskenyebbik oldala fémlappal meg van erősítve,
- fatok esetén megerősített zárlemez szükséges,
- a falazatok, földékek, padozatok szilárdsága minimum 12 cm-es, hagyományos, kisméretű, tömör téglafallal azonos értékűek.

Részlegesnek tekinthető a mechanikai védelem akkor is, ha teljes körű mechanikai védelemnél felsoroltak közül 1-1 részlem teljes egészében megvalósul, ugyanakkor más részlemek nem vagy nem teljes egészében valósulnak meg. Pl.: a nyílászárók (ablakok) megfelelő ráccsozattal ellátottak, ugyanakkor a zárnyelvek 20 mm-nél kisebb mélységben zárnak.

Megjegyzés: A lakat nem minősül biztonsági zárnak!

3. Teljes körű mechanikai védelem

Teljes körű a mechanikai védelem, ha a védett helyiséget minden oldalról megfelelő szilárdsági tulajdonságú és kialakítású falazatok, földékek, padozatok, nyílászárók határolják.

A mechanikai rendszerekkel szemben támasztott követelmények:

- a nyílászárók (ablakok, kirakatok, portálok stb.) teljes felülete minimum 100 x 300 mm-es osztású, 12 mm átmérőjű köracél (vagy ezzel egyenértékű) ráccsal védettek,
- a rács a falazathoz 300 mm-enként, de min. 4 db, a rács keresztmetszeténél nem kisebb keresztmetszetű falazókörökkel erősítendő, a minimális beépítési mélység 150 mm 38 cm-es hagyományos tömör téglafal esetén (vagy ezzel egyenértékű, kívülről nem szerelhető más műszaki megoldás fogadható el, pl. belső leereszthető biztonsági rács),
- a nyílászárók (ajtók) tokszerkezeteit falazókörökkel – vagy egyéb, a befeszítést megakadályozó módon – a falazatokhoz kell erősíteni,
- az ajtó és az ajtótok fémből vagy keményfából készülhet,
- faanyag esetén az ajtólap minimum 40 mm vastag és tömör legyen,
- az ajtólap és a tok zárásponthossza 2 mm-en belül legyen,
- az ajtó minimum három diópánttal legyen a tokhoz rögzítve,
- a zárszerkezet többpontos zárást biztosítson (minimum 4),
- a zárnak biztonsági zárnak kell lenni: biztonsági zárnak minősül a minimum 5 csapos hengerzár, a minimum 6 rotoros mágneszár, a kéttollú kulcsos zár, a szám- vagy betűjel-kombinációs zár, amennyiben a variációs lehetőségek száma meghaladja a 10 000-et, valamint az egyedi minősített lamellás zár,
- a zárás legkevesebb kétirányú legyen,
- fatok esetén megerősített zárlemez szükséges,
- a zárszerkezetet fúrás, a hengerzárat törés és fúrás ellen védeni kell,
- az ajtólap, illetve a tok vetemedése a zárás biztonságát nem befolyásolhatja,
- a zárnyelveknek (ajtók esetében) legalább 20 mm mélyen kell zárniuk,
- az ajtókat kiemelés, feszítés, reteshúzás ellen védeni kell,
- a falazatok, földékek, padozatok szilárdságának minimum 38 cm-es hagyományos kisméretű, tömör téglafallal azonos értékűeknek kell lenniük.

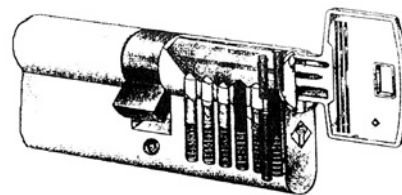
Megjegyzés: A lakat nem minősül biztonsági zárnak!

4. A különböző szintű mechanikai védelemre vonatkozó előírásokban lévő szakkifejezések meghatározása

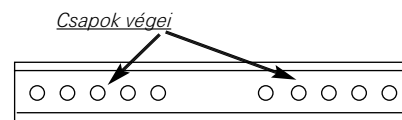
A minimális-, a részleges- és a teljes körű mechanikai védelem feltételeiben levő meghatározások értelmezése a következő: MABISZ: Magyar Biztosítók Szövetsége

4.1. Biztonsági zár

Biztonsági zárnak minősül a minimum 5 csapos hengerzár, a minimum 6 rotoros mágneszár, a szám- vagy betűjel-kombinációs zár, amennyiben a variációs lehetőségek száma meghaladja a 10 000-et, valamint az egyedileg minősített lamellás zár, továbbá minden olyan fel nem sorolt zár és zárbetét, amely – annak MABISZ minősítése szerint – biztonsági zárnak minősül.



Biztonsági hengerzár-betét (6 csapos)



A zárbetét alsó felén (keskenyebbik élén) láthatók a csapok végei, amelyeknél azok megszámlálhatók.

4.2. Zárbetétek törés elleni védelme

A hengerzár-betétek törés elleni védelme megfelelő, ha

- a hengerzár-betét az ajtólap külső oldalán, annak síkjából legfeljebb 1 mm-t áll ki,
- a zárbetét kiálló részének hosszával megegyező vastagságú hengerzár törése ellen védő eszköz (pl.: zártörés elleni védőpajzs, biztonsági zártakaró, zárcimer, rozetta, zárvédő lemez stb.) van, kívülről – külső tér felől – nem szerelhető módon az ajtólaphoz rögzítve.



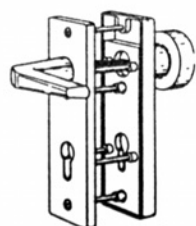
A hengerzár-betét *nem védett* zártörés ellen



Belső tér

Külső tér

Törés elleni védelem a. pont szerint

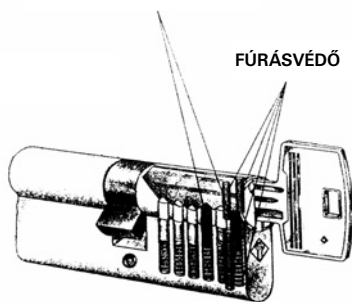


Törés elleni védelem b. pont szerint

4.3. Zárbetétek fúrás elleni védelme

A zárbetét fúrás elleni védelme megfelelő, ha a zárbetét és/vagy az azt védő biztonsági zártakaró kialakítása olyan, hogy megakadályozza a zárbetét megfúrását (pl.: hengerzár-betétbe szerelt edzett csap, zártakaró esetében elforgatható gyűszű védi a zárnyílást stb.).

FÚRÁS ELLENI VÉDELME



Fúrás elleni védelem fúrásvédő csapokkal

4.4. Reteszhúzás elleni védelem (kétszárnyú bejárati ajtók esetében)

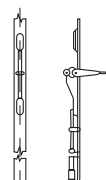
A reteszhúzás elleni védelem megfelelő, ha

- a nem nyíló ajtószárny(ak) alul és fölül billenő karos szerkezettel vannak az ajtótokhoz rögzítve,
- a nem nyíló ajtószárny(ak) alul és fölül gyűszűs tolózárral vannak az ajtótokhoz rögzítve, de a nyíló szárny benyomás ellen, vagy a gyűszűs tolózár mozgás ellen védett:
 - a nyíló szárny benyomás ellen akkor védett, ha azt – becsukott állapotban – a gyűszűk magasságában zárszerkezet(ek) rögzít(ik) a nem nyíló szárnyhoz,
 - a gyűszűs tolózár mozgás ellen akkor védett, ha a gyűszűk a lehúzás erejének ellenálló csavarral vannak az ajtólaphoz rögzítve, illetve a gyűszűket kívülről hozzá nem férhető módon rugós lemezre erősített fém dugóval elfedik, amelyek megakadályozzák annak mozgását.

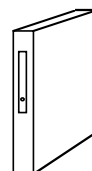
Gyűszűs tolózár: a nem nyíló szárny rögzítését végző, függőleges irányban felfelé, és lefelé ujjal mozgatható reteszvas



Gyűszűs tolózár rögzítése csavarral



Billenő karos megoldás



A gyűszűs tolózár rögzítése fém dugós megoldással

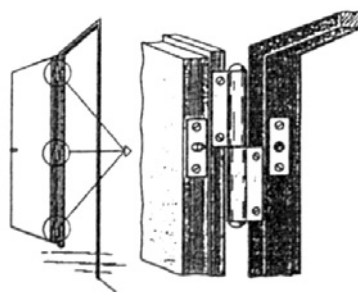
4.5. Kiemelés elleni védelem

Az ajtólap leemelhetőségének megakadályozása az ajtó becsukott állapotában.

A kiemelés elleni védelem megfelelő, ha

- az ajtólap(ok) élére legalább két helyen (min. 90 cm távolságra), az ajtó zárt állapotában a tokba süllyedő csap van szerelve, amely ellenáll a leemelés erejének, vagy
- forgópántok (diópántok) fölül az ajtótokban süllyesztett csapok (legalább két helyen) vannak szerelve, amelyek ellenállnak a leemelés erejének (becsukott állapotban a forgópánt és a csap közötti hézag az 5 mm-t nem haladhatja meg).

Fából készült ajtólapok és tokok esetében a csapok rögzítésénél az ajtó szerkezetet fém lemezzel meg kell erősíteni.



Kiemelés elleni védelem

4.6. Záráspontosság

Az **egyszárnyú ajtó** becsukott állapotában az **ajtótok és az ajtólap éle közötti távolság** a zárszerkezet homlokvonalában mérve.

Kétszárnyú ajtó esetében a rögzített ajtólap és a nyitható ajtólap éle közötti távolság a zárszerkezet homlokvonalában mérve.

4.7. Reteszelési mélység

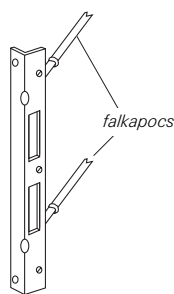
A zárszerkezet teljesen bezárt (általában kétszeri ráfordítás utáni) állapotában kitolt zárnyelv hossza, amit az ajtólap élének síkjától kell mérni, feltéve, hogy az ajtó záráspontossága nem haladja meg az 5 mm-t. (Amennyiben a záráspontosság az 5 mm-t meghaladja, úgy a reteszelési mélység mérete = a kitolt zárnyelv hossza – (az adott ajtó záráspontossága – 5 mm))

4.8. Megerősített zárlemez

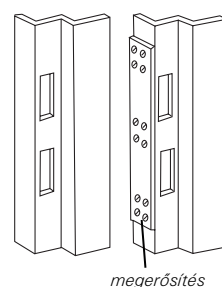
Az ajtó befejezéssel szembeni ellenálló képességének növelése érdekében kell megerősíteni a zárfogadó lemezt, ami megoldható:

- a zárlemez falszerkezethez történő rögzítésével
- a zárlemeze történő minimum 1 mm vastag és legalább a zárfogadó hosszával megegyező méretű acéllemez felszerelésével.

Zárfogadó lemez: a zárszerkezettel szemben az ajtótokra erősített lemez, amelyen kialakított nyílásba illeszkedik a rugós kilincsszár, és a zár bezárt állapotában reteszelését végző acéllemez vagy henger alakú acélcsap.



a. megoldás

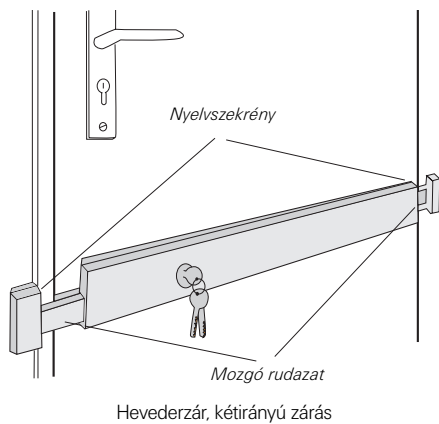
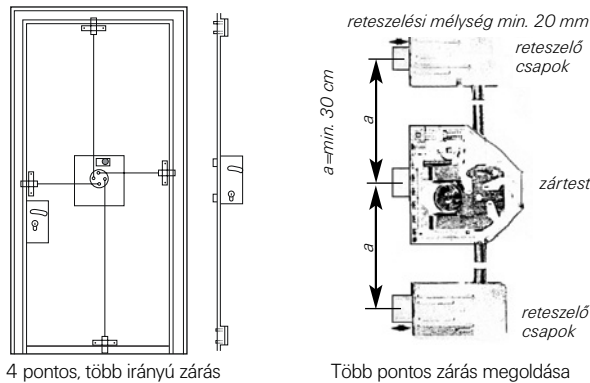


b. megoldás

4.9. A zárszerkezet többpontos, illetve több irányú zárása

A **többpontos** zárás akkor valósul meg, ha a zárszerkezet az ajtólapot egymástól minimum 30 cm-es távolságra lévő zárnyelvekkel rögzíti az ajtótokhoz. **Egy zárési pontnak minősül**, ha a zárnyelvek egymástól való távolsága (lásd a jobb oldali rajz „a” méretét) kevesebb mint 30 cm.

Az ajtólap **több irányú** zárásának feltétele, hogy a zárnyelvek bezárt állapotban az ajtólap különböző oldalait rögzítsék. A **kétirányú zárás** legegyszerűbb megoldása, a heveder zár felszerelése.



Figyelem! Nem minősül több pontos zárásnak az a megoldás, amikor az ajtólap élén lévő ovális alakú csapok – amelyek szerepe elsődlegesen az ajtólap vetemedésének megelőzése – **az ajtótokra erősített „U” alakú horonyba illeszkedve végzik az ajtó zárását.**

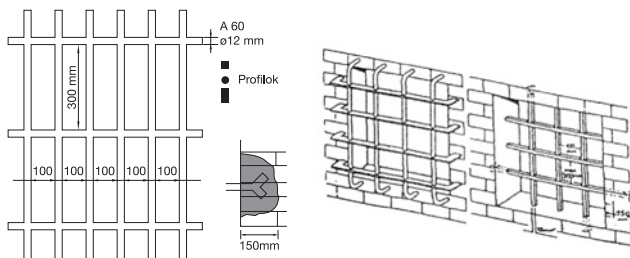
4.10. Rácsokkal szembeni követelmények

a. **Fixen beépített rácsok követelményei:**

A rács:

- anyaga 12 mm átmérőjű köracél, vagy azzal egyenértékű keresztmetszettel rendelkező más acélprofil,
- teljes felülete minimum 100 x 300 mm-es kiosztású,
- csomópontjai hegesztettek, vagy a hegesztéssel azonos szilárdságot biztosító más kialakításúak.

A rács beépítése:



A fixen beépíthető rács kialakításának sémája

Példa a fixen beépíthető rács kialakítására

- a rácsot a falazathoz 300 mm-enként, de min. 4 db, a rács keresztmetszeténél nem kisebb keresztmetszetű falazó körömmel szükséges a falhoz rögzíteni (a minimális beépítési mélység 150 mm). Az előbbieken leírt követelményekkel egyenértékű szilárdságú, **kívülről nem szerelhető** más műszaki megoldás is elfogadható (pl. belső leereszthető biztonsági rács).

b. **Nyitható rácsok:**

A rács kialakítása:

- anyaga 12 mm átmérőjű köracél, vagy azzal egyenértékű keresztmetszettel rendelkező más acélprofil,
- a teljes felülete minimum 100 x 300 mm-es osztású,
- a csomópontok hegesztettek, vagy a hegesztéssel azonos szilárdságot biztosító más kialakításúak,
- a nyíló és nem nyíló rácsot – rácsenként – minimum 3 diópánttal kell a kerethez rögzíteni

A rács beépítése:

- a rács tokszerkezete a falazathoz 300 mm-enként, de min. 4 db, a rács keresztmetszeténél nem kisebb keresztmetszetű falazó körömmel van rögzítve (a minimális beépítési mélység 150 mm), vagy ezzel egyenértékű, kívülről nem szerelhető más műszaki megoldású.

A rács zárása:

- a nyitható rácsajtót minimum 1 db biztonsági zárral kell bezárni, a hengerzárát szükséges törés ellen védeni, a zárásponosság, és a zárasmélység tekintetében a „Védettségi kategóriák biztonságtechnikai előírásai”-t kell alkalmazni.

c. **Mobil rácsok:**

A rács kialakítása:

- anyaga 12 mm átmérőjű köracél, vagy azzal egyenértékű keresztmetszetű más acélprofil,
- a teljes felülete minimum 100 x 300 mm-es osztású,
- a csomópontokat a hegesztéssel azonos szilárdságú műszaki megoldással kell kialakítani,
- a mozgó részt befogó sínszerkezetet műszakilag úgy kell kialakítani, hogy a rács kizárólag roncsolással legyen eltávolítható.

A rács beépítése:

- a rács tokszerkezete a falazathoz 300 mm-enként, de min. 4 db, a rács keresztmetszeténél nem kisebb keresztmetszetű falazó körömmel van rögzítve (a minimális beépítési mélység 150 mm), vagy ezzel egyenértékű, kívülről nem szerelhető más műszaki megoldású.

A rács zárása:

- a mobil rácsot minimum 1 db biztonsági zárral kell bezárni, a hengerzárát szükséges törés ellen védeni, a zárásponosság, és a zárasmélység tekintetében a „Védettségi kategóriák biztonságtechnikai előírásai”-t kell alkalmazni,
- ha a mozgató önzáró hajtóművel történik, akkor külön zárszerkezet felszerelése nem feltétel,
- lehetőség szerint ne kívülről történjen a rács mozgatása, ha távirányítással működtetik a rácsot, akkor a vezérlést szabotázs ellen védeni kell.

Az előbbi a., b. és c. pontokban meghatározottakon kívül megfelelő minden olyan rács-szerkezet, amely – annak MABISZ minősítése szerint – az adott védelmi szint elemének elfogadható.

4.11. Garázskapukkal szembeni követelmények

A garázskapuk beépítésére, zárására, a zárásponosságára, a zárasmélységére vonatkozóan a „Védettségi kategóriák biztonságtechnikai előírásai”-ban foglaltakat kell alkalmazni.

A távirányítású kapuknál meg kell oldani a távnyitó kód védelmét, valamint a szabotázs elleni védelmet.

4.12. Biztonsági üvegfóliával történő védelem követelményei

Az üvegfelület biztonsági fóliával történő védelme akkor megfelelő, ha

- a biztonsági fólia MABISZ minősítéssel rendelkezik,
- az üvegtábla kívülről nem szerelhető rögzítő lécekkel van a keretbe beépítve,
- a biztonsági fólia legalább 4 mm vastagságú üvegtáblára belülről, buborékmentesen van felragasztva,
- a keret és a fólia széle közötti távolság nem több mint 1 mm.

Figyelem! A minősített biztonsági üvegfólia önmagában nem alkalmas a rács kiváltására! A biztosítási szerződés kezelését végző igazgatóság kockázat-elbírálójával kell előzetesen egyeztetni, hogy milyen kiegészítő megoldásokra van szükség az üvegfólia mellett.

VÉDETTSÉGI KATEGÓRIÁK BIZTONSÁGTECHNIKAI ELŐÍRÁSAI

1. Minimális elektronikai jelzőrendszer

Minimális az elektronikai védelem, ha térvédelem, tárgyvédelem, személyvédelem nincs, a felületvédelem csak 2 m-nél alacsonyabban fekvő nyílászárókra terjed ki, vagy csapdaszerű területvédelem van kialakítva.

Az elektronikai rendszerrel szemben támasztott követelmények:

- a betöréscijó központ a tápegységgel egy egységet képezzen és a védett téren belül kerüljön elhelyezésre,
- a központi egység jelezze a ki- és bekapcsolt állapotot a védelmi körökön külön-külön és a szabotázsvonalon,
- a központi egység burkolata az üzemeltető által sem nyitható kiviteli, szabotázsvédett, min. 1 mm-es lágyacél – vagy azzal egyenértékű szilárdságú anyagból – készüljön,
- az élesítés kulcsos kapcsolóval történjék, a kapcsoló háza minimum 1,5 mm-es lágyacél vagy ezzel egyenértékű mechanikai szilárdságú anyag legyen és eltávolítása, illetve megbontása esetén a jelzészonalon adjon riasztást,
- az egyes részek meghibásodását a rendszer jelezze,
- élesbe kapcsolt állapotban a vezérlő központnak valamennyi jelzészonalat, jeladó áramkört, kapcsoló-berendezést felügyelnie kell, jelzés után egy másodpercen belül riasztania kell,
- a jelzőáramkör megszakadását a rendszernek jelezni kell,
- a kültéri hangjelzésnek a riasztást kiváltó ok megszűnte után 1-3 percen belül automatikusan meg kell szűnnie, illetve kizárólag az arra illetékes kezelő vagy a karbantartó által kézzel lekapcsolhatónak kell lenni, a rendszer a riasztást követően ismételtlen kapcsoljon éles állapotba,
- a kültéri jelzésadókat a közlekedésre alkalmas felületektől, tárgyaktól, építményektől, épületszerkezetektől, közlekedési utaktól olyan távolságra kell telepíteni, hogy azok elérhetősége csak segédeszközzel legyen megoldható,
- a kültéri hangjelző szabotázsvédett, min. 1,5 mm-es lágyacél legyen, vagy ezzel egyenértékű mechanikai védelemmel rendelkezzen, a hangereje haladjon meg a 100 decibelt, váltakozó kéthangú jelzéssel,
- az energiaellátást két, egymástól független, kölcsönhatás-mentes energiaforrás, elektromos hálózat és akkumulátor biztosítsa, elemes táplálás esetén a rendszer min. 3 hónapig maradjon üzemképes,
- az akkumulátor a hálózati energiaellátás zavara esetén automatikusan és megszakítás nélkül a teljes rendszer legalább 24 órás üzemeltetését, a 24 óra letelte után legalább egy riasztási ciklus végrehajtását biztosítsa,
- akkumulátoros üzem mód esetén az automatikus töltésről gondoskodni kell,
- a szabadtéri és a védett téren kívüli vezetékeket falon belül, vagy acél védőcsőben kell vezetni.

2. A minimális elektronikai jelzőrendszer lehetséges kezelési módjai

		Választható kezelési kombinációk			
		1	2	3	4
Kódkapcsoló elhelyezése	kültéri	x	x	0	0
	beltéri	0	0	x	x
Belépési késleltetés	van, max. 20 mp	0	0	x	x
	nincs	x	x	0	0
Kódkapcsolók kódjeleinek száma	4	x	0	x	0
Kulcsos kapcsoló		0	x	0	x

3. Részleges elektronikai jelzőrendszer

Részleges az elektronikai védelem, ha teljes körű térvédelem, tárgyvédelem, személyvédelem nincs, de a felületvédelem teljes körű, és csapdaszerű térvédelem van kialakítva.

Részlegesnek tekinthető az elektronikai védelem akkor is, ha a kockázatelbírálás során kiderül, hogy a térvédelem, tárgyvédelem, felületvédelem

elektronikus úton megvalósított, ám a védendő objektum egyes részei „árnyékban” vannak (árnyék alatt azt kell érteni, hogy a védendő területnek, térnek nem a teljes egészére terjed ki a hatásos védelem.)

Az elektronikai rendszerrel szemben támasztott követelmények:

- a betöréscijó központ a tápegységgel egy egységet képezzen és a védett téren belül kerüljön elhelyezésre,
- a központi egység jelezze a ki- és bekapcsolt állapotot a védelmi körökön külön-külön (min. 4 db) és a szabotázsvonalon,
- az egyes csatornák ne legyenek közvetlenül ki- és bekapcsolhatóak, ha szükséges, üzemmód kapcsolót kell beépíteni,
- a központi egység burkolata az üzemeltető által sem nyitható kiviteli, szabotázsvédett, min. 1,5 mm-es lágyacélból – vagy azzal egyenértékű szilárdságú anyagból – készüljön,
- az élesítés csak külső, min. 6 betű- vagy számkombinációs kódkapcsolóval végezhető, a kódkapcsoló központot vezérlő áramkört lehetőleg a központi egységben, de mindenképpen a védett téren belül kell elhelyezni,
- az egyes részek meghibásodását a rendszer jelezze, a további részek maradjanak működőképesekek,
- a rendszer védett téren kívül elhelyezett részeinek (hangjelzők, kódkapcsolók stb.) állandó őrzésére csak a teljes rendszerrel együtt – az üzemeltető vagy a szerviz által – kikapcsolható szabotázsvonalat kell kiépíteni,
- a rendszer üzemképességét és riasztás mentes állapotát a kódkapcsolón jelezni kell,
- élesbe kapcsolt állapotban a vezérlő központnak valamennyi jelzészonalat, jeladó áramkört, kapcsoló berendezést felügyelnie kell, jelzés után egy másodpercen belül riasztania kell,
- a szabotázsvonalak jelzéseit – nem élesbe kapcsolt állapotban is – a rendszernek optikailag és akusztikusan is jeleznie, illetve tárolnia kell,
- a jelző áramkörök és a szabotázsvonalak megszakadását, a rövidzárlatot, illetve a hurok ellenállásainak 40 %-os változását a rendszer jelezze (riasztania kell),
- minimálisan két, egymástól független kültéri akusztikus és egy optikai jelzésadó telepítése szükséges,
- az akusztikus jelzésadókat külön falsíkra kell elhelyezni, amennyiben ez nem lehetséges az egyik készüléknek beépített akkumulátorosnak kell lennie,
- a kültéri jelzésadókat a közlekedésre alkalmas felületektől, tárgyaktól, építményektől, épületszerkezetektől, közlekedési utaktól olyan távolságra kell telepíteni, hogy azok elérhetősége csak segédeszközzel legyen megoldható,
- a kültéri hangjelzésnek a riasztást kiváltó ok megszűnte után 1-3 percen belül automatikusan meg kell szűnnie, illetve kizárólag az arra illetékes kezelő vagy karbantartó által kézzel lekapcsolhatónak kell lennie, a rendszer a riasztást követően ismételtlen kapcsoljon éles állapotba,
- a kültéri hangjelző szabotázsvédett, kettős, min. 1,5 mm-es lágyacél lemez burkolatú legyen vagy ezzel egyenértékű mechanikai védelemmel rendelkezzen, a hangereje haladjon meg a 100 decibelt, váltakozó kéthangú jelzéssel,
- az optikai jelzésadó borostyánsárga színű, villogó, minimálisan 200 lux fényerős legyen,
- az energiaellátást két, egymástól független, kölcsönhatásmentes energiaforrás, elektromos hálózat és akkumulátor biztosítsa,
- az elektromos hálózatnak megszakítás nélküli üzemmódban kell működnie,
- az akkumulátor a hálózati energiaellátás zavara esetén automatikusan és megszakítás nélkül a teljes rendszer legalább 48 órás üzemeltetését, a 48 óra letelte után legalább egy riasztási ciklus végrehajtását biztosítsa,
- az akkumulátor automatikus töltéséről gondoskodni kell,
- nyitásérzékelők csak rejtve, süllyesztve szerelhetők,
- a szabadtéri és a védett téren kívüli vezetékeket a falon belül vagy acélvédőcsőbe helyezve kell vezetni.

A részleges elektronikai jelzőrendszer lehetséges kezelési kódjai

		Választható kezelési kombinációk						
		1	2	3	4	5	6	7
Kódkapcsoló elhelyezése	kültéri	x	x	x	0	0	0	0
	beltéri	0	0	0	x	x	x	x
Belépési késleltetés	van, max. 20 mp	0	0	0	x	x	x	x
	nincs	x	x	x	0	0	0	0
Kódkapcsolók kódjeleinek száma	5	x	0	0	x	0	0	0
	4	0	x	x	0	x	x	x
Kulcsos kapcsoló		0	x	0	0	x	0	0
Útvonalkövetés		0	0	0	0	0	x	0
Riasztás a 3. sikertelen kezelés után		0	0	x	0	0	0	x



A BIZTOSÍTÁSI FELTÉTELEK KIEGÉSZÍTÉSE A SZEMÉLYES ADATOK KEZELÉSÉRE VONATKOZÓ ELVI ÉS GYAKORLATI TUDNIVALÓKKAL (TOVÁBBIAKBAN „TUDNIVALÓK”)

I. Értelmező rendelkezések

- a. Személyes adat:** bármely meghatározott (azonosított vagy azonosítható) természetes személlyel (a továbbiakban: érintett) kapcsolatba hozható adat, az adatból levonható, az érintettre vonatkozó következtetés. A személyes adat az adatkezelés során mindaddig megőrzi e minőségét, amíg kapcsolata az érintettel helyreállítható. A személy különösen akkor tekinthető azonosíthatónak, ha őt – közvetlenül vagy közvetve – név, azonosító jel, illetőleg egy vagy több, fizikai, fiziológiai, mentális, gazdasági, kulturális vagy szociális azonosságára jellemző tényező alapján azonosítani lehet.
- b. Hozzájárulás:** az érintett kívánságának önkéntes és határozott kinyilvánítása, amely megfelelő tájékoztatáson alapul, és amellyel félreérthetetlen beleegyezését adja a rá vonatkozó személyes adatok – teljes körű vagy egyes műveletekre kiterjedő – kezeléséhez.
- c. Adatkezelő:** az a természetes vagy jogi személy, illetve jogi személyiséggel nem rendelkező szervezet, aki vagy amely a személyes adatok kezelésének célját meghatározza, az adatkezelésre (beleértve a felhasznált eszközt) vonatkozó döntéseket meghozza és végrehajtja, vagy az általa megbízott adatfeldolgozóval végrehajtja.
- d. Adatkezelés:** az alkalmazott eljárástól függetlenül a személyes adatokon végzett bármely művelet vagy a műveletek összessége, így például gyűjtése, felvétele, rögzítése, rendszerezése, tárolása, megváltoztatása, felhasználása, továbbítása, nyilvánosságra hozatala, összehangolása vagy összekapcsolása, zárolása, törlése és megsemmisítése, valamint az adatok további felhasználásának megakadályozása. Adatkezelésnek számít a fénykép-, hang- vagy képfelvétel készítése, valamint a személy azonosítására alkalmas fizikai jellemzők (pl. ujj- vagy tenyérnyomat, DNS-minta, íriszkép) rögzítése is.
- e. Adattovábbítás:** ha az adatot meghatározott harmadik személy számára hozzáférhetővé teszik.
- f. Adatfeldolgozás:** az adatkezelési műveletekhez kapcsolódó technikai feladatok elvégzése, függetlenül a műveletek végrehajtásához alkalmazott módszertől és eszköztől, valamint az alkalmazás helyétől.
- g. Adatfeldolgozó:** az a természetes vagy jogi személy, illetve jogi személyiséggel nem rendelkező szervezet, aki vagy amely az adatkezelő megbízásából – beleértve a jogszabály rendelkezése alapján történő megbízást is – személyes adatok feldolgozását végzi.
- h. Biztosítási titok:** minden olyan – államtitoknak nem minősülő –, a biztosító, a biztosításközvetítő, a biztosítási szaktanácsadó rendelkezésére álló adat, amely a biztosító, a biztosításközvetítő, a biztosítási szaktanácsadó egyes ügyfeleinek (ideértve a károsultat is) személyi körülményeire, vagyoni helyzetére, illetve gazdálkodására vagy a biztosítóval kötött szerződéseire vonatkozik.
- i. Ügymenet kiszervezése:** a biztosító biztosítási tevékenysége valamely részének végzésére mást bíz meg.
- j. Biztosító:** OTP Garancia Biztosító Rt., székhely: Magyarország, 1051 Budapest, Október 6. u. 20., Fővárosi Bíróság, mint Cégbíróság által Cg. 01-10-041071. szám alatt bejegyezve.
- k. Ügyfél:** a szerződő, a biztosított, a kedvezményezett, a károsult, a biztosító szolgáltatására jogosult más személy; az adatvédelemre vonatkozó rendelkezések alkalmazásában ügyfél az is, aki a biztosító számára szerződéses ajánlatot tesz.
- l. Egészségügyi adat:** az egészségügyi és a hozzájuk kapcsolódó személyes adatok védelméről szóló 1997. évi XLVII. törvényben foglalt meghatározás szerinti fogalom.

m. Külföldi: a devizakorlátozások megszüntetéséről, valamint egyes kapcsolódó törvények módosításáról szóló 2001. évi XCIII. törvény 2.§-ának 2. pontjában meghatározott fogalom.

n. Üzleti titok: a Polgári Törvénykönyvről szóló 1959. évi IV. törvény (a továbbiakban: Ptk.) 81.§-ának (2) bekezdésében meghatározott fogalom.

II. Az adatkezelés célja

A biztosítóról és a biztosítási tevékenységről szóló 2003. évi LX. törvény (továbbiakban Bit.) 155.§ (1) bekezdés alapján a biztosító adatkezelésének célja a biztosítási szerződés megkötéséhez, módosításához, állományban tartásához, a biztosítási szerződésből származó követelések megítéléséhez szükséges, vagy a Bit-ben meghatározott egyéb cél.

A biztosító az ügyfél előzetes hozzájárulásával az alábbi célokból is végez adatkezelést:

- ügyfelek tájékoztatása és marketing tevékenység (értve ezalatt a biztosítási, illetve más célból történő üzleti kapcsolatfelvételt, az ügyfélakciók szervezését is)
- ügyfélnyilvántartás vezetése
- jogi eljárások, panaszügyintézés folytatása
- a biztosítási szerződésből eredő igények teljesítése

Az ügyfél a biztosítási ajánlat, biztosítási szerződés, illetve a titoktartás alóli felmentésről szóló nyilatkozat aláírásával hozzájárul az adatainak a jelen „Tudnivalókban”, illetve a szerződésben meghatározottak szerinti kezeléséhez.

III. A kezelt adatok meghatározása (biztosítási titokkörök)

- a.** Az ügyfél személyi adatai, a nem természetes személyek adatai.
- b.** A biztosított vagyonterhelés jellemző adatai és értéke, élet-, baleset- és betegségbiztosítás esetén a biztosítási összeg, valamint a kockázatalbírálás adatai.
- c.** Élet-, baleset-, betegség-, és felelősségbiztosításnál az egészségi állapottal összefüggő adatok.
- d.** A kifizetett biztosítási szolgáltatás és kártérítés összege, a kifizetés ideje.
- e.** A biztosítási szerződéssel, létrejöttével, módosításával, nyilvántartásával, a szolgáltatással összefüggő, valamint a szolgáltatás teljesítéséhez szükséges összes lényeges tény és körülmény.

Az a-b. pontokba tartozó, a biztosítási ajánlaton szereplő adatok (az adó-, a telefonszám és az e-mail cím kivételével), valamint a c. pontban meghatározott adatok nélkülözhetetlenek a szerződés megkötéséhez, illetve a szolgáltatás teljesítéséhez.

Az adatszolgáltatás minden adat vonatkozásában önkéntes, de a fentebb megjelölt adatok hiánya a kockázat meghatározását lehetetlenné teszi, amely a biztosítási ajánlat visszautasítását vonhatja maga után.

A fentiekben túlmenően a biztosító jogosult mindazokat az ügyfél által önként megadott adatokat kezelni, melyek a II. pontban felsorolt célokból szükségesek. A biztosító azonban az ügyfeleknek csak azon biztosítási titkait jogosult kezelni, amelyek a biztosítási szerződéssel, annak létrejöttével, nyilvántartásával, és a biztosítási szolgáltatással összefüggnek.

Az ügyfél egészségi állapotával összefüggő adatokat a biztosító a Bit. 155.§ (1) bekezdésében – Tudnivalók II. fejezete – meghatározott célokból, az egészségügyi és a hozzájuk kapcsolódó személyes adatok kezeléséről szóló 1997. évi XLVII. törvény rendelkezései szerint, kizárólag az érintett írásbeli hozzájárulásával kezelheti.



A kizárólag számítástechnikai eszközzel végrehajtott automatizált adatfeldolgozással az érintett személyes jellemzőinek értékelésére csak akkor kerülhet sor, ha ahhoz kifejezetten hozzájárult, vagy azt törvény lehetővé teszi.

IV. A biztosítási titoknak minősülő személyes adatok kezelésénél az alábbiak szerint jár el a biztosító:

1. A biztosítási titok tekintetében, időbeli korlátozás nélkül – ha törvény másként nem rendelkezik – titoktartási kötelezettség terheli a biztosító tulajdonosait, vezetőit, alkalmazottait és mindazokat, akik ahhoz a biztosítóval kapcsolatos tevékenységük során bármilyen módon hozzájárultak.

2. Biztosítási titok csak akkor adható ki harmadik személynek, ha

a. a biztosító ügyfele vagy annak törvényes képviselője a kiszolgáltatható biztosítási titokkört pontosan megjelölve, erre vonatkozóan írásban felmentést ad,

b. a Bit. alapján a titoktartási kötelezettség nem áll fenn.

3. A biztosítási titok megtartásának kötelezettsége a Bit-ben foglaltak szerint nem áll fenn: a feladatkörében eljáró Felügyelettel; a folyamatban lévő büntetőeljárás keretében eljáró nyomozó hatósággal és ügyészséggel; büntetőügyben, polgári ügyben, valamint a csődeljárás, illetve a felszámolási eljárás ügyében eljáró bírósággal, továbbá a végrehajtási ügyben eljáró önálló bírósági végrehajtóval; a hagyatéki ügyben eljáró közjegyzővel; meghatározott esetekben az adóhatósággal; a feladatkörében eljáró nemzetbiztonsági szolgálattal; a biztosítóval, ezek érdekképviselői szervezetivel, illetve a biztosítási tevékenységgel kapcsolatos versenyfelügyeleti feladatkörében eljáró Gazdasági Versenyhivatallal; a feladatkörében eljáró gyámhatósággal; az egészségügyről szóló 1997. évi CLIV. törvény 108. § (2) bekezdésében foglalt egészségügyi hatósággal; a külön törvényben meghatározott feltételek megléte esetén a titkosszolgálati eszközök alkalmazására, titkos információ gyűjtésre felhatalmazott szervvel; a viszontbiztosítóval, valamint közös kockázatvállalás (együttbiztosítás) esetén a kockázatvállaló biztosítókkal; a Bit-ben szabályozott adattovábbítások során átadott adatok tekintetében a kötvénnyilvántartást vezető Hivatallal; az állományátruházás keretében átadásra kerülő biztosítási szerződési állomány tekintetében az átvevő biztosítóval; a kárrendezéshez és a megtérítési igény érvényesítéséhez szükséges adatok tekintetében a Kártalanítási Számlát kezelő szervezettel, az Információs Központtal, a Kártalanítási Szervezettel és a kárrendezési megbízottal; a **kiszervezett tevékenység végzéséhez szükséges adatok tekintetében a kiszervezett tevékenységet végzővel** szemben.

A biztosítási titoktartási kötelezettség az eljárás keretén kívül a fentebb meghatározott szervek alkalmazottaira is kiterjed.

Az adóhatósággal szemben a biztosítási titok megtartásának kötelezettsége abban az esetben nem áll fenn, ha adóügyben, az adóhatóság felhívására a biztosítót törvényben meghatározott körben nyilatkozatteli kötelezettség, illetve, ha biztosítási szerződésből eredő adókötelezettség alá eső kifizetésről törvényben meghatározott adatszolgáltatási kötelezettség terheli.

A biztosító a 2-6. pontokban meghatározott esetekben és szervezetek felé az ügyfelek személyes adatait továbbíthatja.

4. A biztosító a nyomozó hatóság, valamint a polgári nemzetbiztonsági szolgálat részére akkor is köteles haladéktalanul tájékoztatást adni, ha adat merül fel arra, hogy a biztosítási ügylet kábítószer-kereskedelemmel, terrorizmussal, illegális fegyverkereskedelemmel, vagy a pénzmosás bűncselekményével van összefüggésben.

A biztosító a nyomozó hatóságot a "halaszthatatlan intézkedés" jelzéssel ellátott, külön jogszabályban előírt ügyési jóváhagyást nélkülöző megkezdésére is köteles tájékoztatni az általa kezelt, az adott ügygel összefüggő, biztosítási titoknak minősülő adatokról.

5. Nem jelenti a biztosítási titok sérelmét a biztosító által a harmadik országbeli biztosítóhoz vagy harmadik országbeli adatfeldolgozó szervezethez (harmadik országbeli adatkezelő) történő adattovábbítás abban az esetben, ha a biztosító ügyfele (adatalany) ahhoz írásban hozzájárult,

és a harmadik országbeli adatkezelőnél a magyar jogszabályok által támasztott követelményeket kielégítő adatkezelés feltételei minden egyes adatra nézve teljesülnek, valamint a harmadik országbeli adatkezelő székhelye szerinti állam rendelkezik a magyar jogszabályok által támasztott követelményeket kielégítő adatvédelmi jogszabállyal.

6. Nem jelenti a biztosítási titok sérelmét az olyan összesített adatok szolgáltatása, amelyből az egyes ügyfelek személye vagy üzleti adata nem állapítható meg; a jogalkotás megalapozása és a hatásvizsgálatok elvégzése céljából a Pénzügyminisztérium részére személyes adatnak nem minősülő adatok átadása.

A fentebb meghatározott adatok átadását a biztosító a biztosítási titok védelmére hivatkozva nem tagadhatja meg.

7. Az adattovábbítási nyilvántartásban szereplő személyes adatokat az adattovábbítástól számított 5 év elteltével, a Bit. 154.§ alá eső adatok vagy az adatvédelmi törvény szerint különleges adatnak minősülő adatok továbbítása esetén 20 év elteltével törölni kell.

8. Az elhunyt személyhez kapcsolódó adatok kezelésére a személyes adatok kezelésére vonatkozó jogszabályi rendelkezések az irányadók. Az elhunyt személlyel kapcsolatba hozható adatok tekintetében az érintett jogait az elhunyt örököse, illetve a biztosítási szerződésben nevesített jogosult is gyakorolhatja.

9. A biztosító, a biztosításközvetítő és szaktanácsadói vállalkozás jogutód nélküli megszűnése esetén, a biztosító, a biztosításközvetítő és szaktanácsadói vállalkozás által kezelt üzleti titkok tartalmazó irat a keletkezésétől számított 60 év múlva a levéltári kutatások céljára felhasználható. Nem lehet üzleti titokra vagy biztosítási titokra hivatkozással visszatartani az információt a közérdekű adatok nyilvánosságára és a közérdekből nyilvános adatra vonatkozó, külön törvényben meghatározott adatszolgáltatási kötelezettség esetén. Az üzleti titokra és a biztosítási titokra vonatkozóan egyebekben a Ptk. 81.§-ában foglaltakat kell megfelelően alkalmazni.

V. Az adatkezelés időtartama

A biztosító a személyes adatokat a biztosítási jogviszony fennállásának idején, valamint azon időtartam alatt kezelheti, ameddig a biztosítási, illetve a megbízási jogviszonnyal kapcsolatban igény érvényesíthető.

A biztosító a létre nem jött biztosítási szerződéssel kapcsolatos személyes adatokat addig kezelheti, ameddig a szerződés létrejöttének megghiúsulásával kapcsolatban igény érvényesíthető.

VI. Az adatkezelésre vonatkozó egyéb rendelkezések

1. Az ügyfelek adatait a biztosító a saját informatikai rendszerében, számítógépes úton is kezeli.

2. A biztosító az adatkezelés során betartja a személyes adatok védelméről és a közérdekű adatok nyilvánosságáról szóló 1992. évi LXIII. törvény, a Bit., valamint az egyéb hatályos jogszabályok rendelkezéseit.

3. A biztosító az ügyfél kérésére a biztosító által vezetett nyilvántartásokban tárolt saját adatairól, annak kezeléséről tájékoztatást ad, valamint az ügyfél által kezdeményezett adathelyesbítéseket nyilvántartásaiban átvezeti.

4. Az ügyfél élhet a személyes adatok védelméről és a közérdekű adatok nyilvánosságáról szóló 1992. évi LXIII. törvényben biztosított egyéb jogaival (pl. tiltakozási jog, bírósági igényérvényesítés) is.

5. A biztosító gondoskodik az adatok biztonságáról, és megteszi azokat a technikai és szervezési intézkedéseket és kialakítja azokat az eljárási szabályokat, amelyek az adat- és titokvédelmi szabályok érvényre juttatásához szükségesek.

Az adatokat a biztosító védi a jogosulatlan hozzáférés, megváltoztatás, nyilvánosságra hozás, törlés vagy megsemmisítés, valamint a véletlen megsemmisülés és sérülés ellen.

6. A jelen „Tudnivalók”-ban hivatkozott jogszabályok a biztosító ügyfélszolgálati irodáiban, valamint a www.garancia.hu honlapon megtekinthetők.

VII. Az adatok továbbítása, adatfeldolgozók

1. A biztosító az ügyfél hozzájárulásával az ügyfél III. pontban meghatározott adatait (biztosítási titkoköröket az egészségi állapotra vonatkozó adatok kivételével) az OTP Bankcsoport tagjai részére marketing, egységes ügyfélnyilvántartás és üzleti kapcsolatfelvétel céljából átadhatja.

Az OTP Bankcsoport tagjai az adat, illetve titokvédelemre vonatkozó jogszabályokat kötelesek betartani.

Az OTP Bankcsoport tagjainak aktuális fontosabb adatai a biztosító ügyfélszolgálati irodáiban, valamint a www.garancia.hu honlapon megtekinthetők.

Az OTP Bankcsoport néhány nagyobb tagjának főbb adatai az alábbiak:

OTP Bank Rt.	Cg. 01-10-041585
1051 Budapest, Nádor u. 16.	Telefon: 06 1 353 1444 Fax: 06 1 312 6858 E-mail: info@otpbank.hu Honlap: www.otpbank.hu
Merkantil Bank Rt.	Cg. 01-10-041465
1051 Budapest, József Attila u. 24.	Telefon: 06 1 429 7600 Telefax: 06 1 429 7601 Honlap: www.merkantil.hu
OTP Lakástakarékpénztár Rt.	Cg. 01-10-043407
1052 Budapest, Vadász u. 12.	Telefon: 06 1 486 6366 Telefax: 06 1 486 6315 Honlap: www.otp-ltp.hu
OTP Jelzálogbank Rt.	Cg. 01-10-044659
1051 Budapest, Deák Ferenc u. 7-9.	
OTP Ingatlan Rt.	Cg. 01-10-041554
1066 Budapest, Mozsár u. 8.	Telefon: 06 1 373 3800 Telefax: 06 1 428 0114 Honlap: www.otpirt.hu
OTP Pénztárszolgáltató Rt.	Cg. 01-09-363559
1051 Budapest, Mérleg u. 4.	Telefon: 06 1 429 7400 Telefax: 06 1 266 6349 Honlap: www.otpnyugdij.hu
OTP Travel Kft.	Cg. 01-09-060469
1066 Budapest, Ó utca 6/a.	Telefon: 06 1 301 9099 Telefax: 06 1 301 9080 Honlap: www.otptravel.hu

2. A Bit. 157.§ (1) bekezdésének o) pontja alapján a biztosítási titok megtartásának kötelezettsége nem áll fenn a kiszervezett tevékenység végzéséhez szükséges adatok tekintetében a kiszervezett tevékenységet végzővel szemben. A kiszervezett tevékenységet végzők részére a biztosító az ügyfelek személyes adatait továbbíthatja.

Az ügymenet kiszervezését végző fontosabb jogalanyokra, szervezetekre, az általuk végzett tevékenység leírására vonatkozó tájékoztató a biztosító ügyfélszolgálati irodáin, és a www.garancia.hu honlapon megtekinthető.

A biztosítóval kötött szerződés alapján kizárólag a kiszervezett tevékenység végzéséhez szükséges célokra használhatóak a biztosítótól kapott adatok. A kiszervezett tevékenységet végzők az adat- és titokvédelemre vonatkozó jogszabályokat kötelesek betartani. A biztosítási titok megőrzésére vonatkozó kötelezettséget, felelősséget, és a titok megtartása érdekében teendő intézkedéseket a velük kötött szerződés is biztosítja. A kiszervezett tevékenységgel harmadik személynek okozott bármely kárért a biztosító felel.

Amennyiben a kiszervezett tevékenység keretében a biztosító az ügyfeleknek személyes adatát továbbítja a kiszervezett tevékenységet végzőhöz, úgy a kiszervezett tevékenységet végző a biztosító adatfeldolgozójának minősül.

3. A biztosító az ügyfél hozzájárulásával az ügyfél III. pontban meghatározott adatait (biztosítási titkoköröket az egészségi állapotra vonatkozó, valamint a különleges adatok kivételével) a biztosítóval szerződéses kapcsolatban álló biztosításközvetítők számára üzletszerzés, prevenció és intervenció tevékenység céljából átadhatja.

Biztosítónk legfontosabb adatai

Név: OTP Garancia Biztosító Rt.

Székhelye: 1051 Budapest, Október 6. u. 20.

Levélcíme: 1387 Budapest, Pf. 1049

Jogi formája: részvénytársaság (alapítva: 1987)

Cégjegyzékszám: Cg. 01-10-041071

Társaságunk a Fővárosi Bíróságnál, mint Cégbíróságnál került bejegyzésre.



Ajánlat/Kár száma: _____

1. Nyilatkozat a kapott tájékoztatásról, és az átvett dokumentumokról

Alulírott _____

lakcím/székhely: _____

_____ út, tér _____ szám _____ emelet _____ ajtó

Aláírással elismerem, hogy az OTP Garancia Biztosító Rt. (székhelye: 1051 Budapest, Október 6. u. 20.) részére történő ajánlattétel előtt tájékoztatást kaptam a biztosító főbb adatairól a biztosító titoktartási kötelezettségéről, a panaszügyek intézésének lehetőségeiről, módjáról és az ajánlat tárgyát képező GB521 jelű ÚJ OTTHON-GARANCIA ÉPÜLET-, LAKÁSBÉRLEMÉNY- ÉS INGÓSÁGBIZTOSÍTÁS szerződésről, valamint a GB 191 jelű Kiegészítő Élet- és Balesetbiztosításról.

A biztosítási ajánlatom megtevétele előtt az alábbi nyomtatványokat átvettem:

a. A GB521 jelű ÚJ OTTHON-GARANCIA ÉPÜLET-, LAKÁSBÉRLEMÉNY- ÉS INGÓSÁGBIZTOSÍTÁS feltételeit, a nem-életbiztosításokra vonatkozó általános ügyféltájékoztatót, a személyes adatok kezelésére vonatkozó elvi és gyakorlati tudnivalókat és a fogyasztói panaszokkal foglalkozó szervek megnevezését tartalmazó dokumentumot. igen nem

b. Az ajánlattételhez kapcsolódó, következőkben megnevezett záradékokat: _____

c. Az ajánlathoz kapcsolódó, következőkben megnevezett egyéb nyomtatványokat: _____

Tudomásul veszem, hogy amennyiben a szóbeli tájékoztatás és az átadott szerződési feltételek, záradékok, iratok tartalma között eltérés van, úgy az átvett írásbeli anyagokban foglaltakat kell irányadónak tekinteni.

Kelt: _____, _____, _____, _____.

szerezdő/biztosított

2. Nyilatkozat a titoktartás alóli felmentésről a nem-életbiztosítási szerződésekhöz

Alulírott „A személyes adatok kezelésére vonatkozó elvi és gyakorlati tudnivalók” (továbbiakban „Tudnivalók”) ismeretében aláírással hozzájárulok, ahhoz, hogy az OTP Garancia Biztosító Rt. (székhelye: 1051. Budapest, Október 6. u. 20., továbbiakban biztosító) részére történő ajánlattétel után a „Tudnivalók” III. pontjában felsorolt adataimat (biztosítási titokköröket) az OTP Bankcsoport tagjai részére marketing, egységes ügyfélnyilvántartás és üzleti kapcsolatfelvétel céljából, valamint a biztosítóval szerződéses kapcsolatban álló biztosításközvetítők számára üzletszerzés, prevenció és intervenció tevékenység céljából átadja. Alulírott hozzájárulok ahhoz, hogy a név- és lakcímadataimat a biztosító az OTP Bankcsoport tagjai részére közvetlen üzletszerzés céljából átadja.

A „Tudnivalókat” a biztosítási feltételek, illetve azok kiegészítése tartalmazza.

Tudomásul veszem, hogy a biztosítókról és a biztosítási tevékenységről szóló 2003. évi LX. törvény (továbbiakban Bit.) 157. § (1) bekezdésének o) pontja alapján a biztosítási titok megtartásának

kötelezettsége nem áll fenn – többek között – a kiszervezett tevékenység végzéséhez szükséges adatok tekintetében a kiszervezett tevékenységet végzőkkel szemben. Tudomásul veszem, hogy a Bit. 157. § (3) beke alapján a kiszervezett tevékenységet végzők részére a biztosító az ügyfelek személyes adatait továbbíthatja.

Alulírott, a részemre – a nyilatkozattétel előtt – átadott „Tudnivalókban” foglaltak ismeretében, és az abban foglaltak szerint hozzájárulok ahhoz, hogy a biztosító a Bit. 155. § (1) bek.-ben foglaltakon túl a „Tudnivalók” II. pontjában meghatározott célokból is kezelhesse az adataimat.

Alulírott a „Tudnivalókban” foglaltak alapján és az abban foglaltak szerint hozzájárulok ahhoz, hogy a biztosító az egészségi állapotommal összefüggő adatokat a Bit. 155. § (1) bek.-ben meghatározott célokból (különösen a szolgáltatási igény elbírálása) kezelje, azokat más, az orvosi titoktartás alól jelen nyilatkozáttal a biztosítási feltételekben foglaltak szerint felmentett személyektől – így különösen kezelőorvostól, egészségügyi intézménytől – beszeresse.

A biztosított az aláírásával a biztosítási szerződéssel kapcsolatban felmentést ad az orvosi titoktartás alól minden olyan orvosnak, kórháznak és egészségügyi intézménynek, amelyeknél kezelték, és felhatalmazza a biztosítót, hogy a közölt adatok, tudomására jutott egyéb körülmények ellenőrzése céljából a biztosítási esemény szempontjából lényeges információkat beszeresse, valamint ugyanebből a célból más biztosítóval, a társadalombiztosítóval és egyéb hatósággal kapcsolatba lépjen. A hálaleleti szolgáltatás vonatkozásában a biztosított felmentést ad az orvosi titoktartás alól a biztosítási eseménnyel kapcsolatos információkra nézve minden olyan orvosnak, kórháznak és egészségügyi intézménynek, amelyek őt kezelni fogják, és felhatalmazza a biztosítót, hogy ugyanebből a célból más biztosítóval, a társadalombiztosítóval és egyéb hatósággal kapcsolatba lépjen.

Alulírott a „Tudnivalókban” foglaltak ismeretében hozzájárulok ahhoz, hogy a biztosító a személyes jellemzőimet kizárólag számítástechnikai eszközzel végrehajtott automatizált adatfeldolgozással is értékelhesse.

A hozzájárulásommal kapcsolatban az alábbi korlátozásokat teszem: _____

Kelt: _____, _____, _____, _____.

szerezdő/biztosított

